

编号：BG-ZFFB25220095

核技术利用建设项目

龙御新材料（浙江）有限公司

新增壹台低能电子加速器辐射装置建设项目

环境影响报告表

（公示稿）

龙御新材料（浙江）有限公司

2026年1月

生态环境部监制

# 核技术利用建设项目

龙御新材料（浙江）有限公司

新增壹台低能电子加速器辐射装置建设项目

## 环境影响报告表

建设单位名称：龙御新材料（浙江）有限公司

建设单位法人代表（签名或签章）：

通讯地址：浙江省嘉兴市海宁市周王庙镇华锦路6号1幢

邮政编码：\*\*\*

联系人：\*\*\*

电子邮箱：\*\*\*

联系电话：\*\*\*

# 目 录

目 录.....	1
表 1 项目基本情况 .....	1
表 2 放射源 .....	8
表 3 非密封放射性物质 .....	8
表 4 射线装置 .....	9
表 5 废弃物（重点是放射性废弃物） .....	10
表 6 评价依据 .....	11
表 7 保护目标与评价标准 .....	13
表 8 环境质量和辐射现状 .....	17
表 9 项目工程分析与源项 .....	20
表 10 辐射安全与防护 .....	28
表 11 环境影响分析 .....	38
表 12 辐射安全管理 .....	51
表 13 结论与建议 .....	58
表 14 审批 .....	61

**表 1 项目基本情况**

建设项目名称	龙御新材料（浙江）有限公司 新增壹台低能电子加速器辐射装置建设项目				
建设单位	龙御新材料（浙江）有限公司				
法人代表	***	联系人	***	联系电话	***
注册地址	***				
项目建设地点	***				
立项审批部门	/		批准文号	/	
建设项目总投资（万元）	***	项目环保投资（万元）	***	投资比例（环保投资/总投资）	***
项目性质	<input checked="" type="checkbox"/> 新建 <input type="checkbox"/> 改建 <input type="checkbox"/> 扩建 <input type="checkbox"/> 其它			占地面积(m <sup>2</sup> )	/
应用类型	放射源	<input type="checkbox"/> 销售	<input type="checkbox"/> I类 <input type="checkbox"/> II类 <input type="checkbox"/> III类 <input type="checkbox"/> IV类 <input type="checkbox"/> V类		
		<input type="checkbox"/> 使用	<input type="checkbox"/> I类（医疗使用） <input type="checkbox"/> II类 <input type="checkbox"/> III类 <input type="checkbox"/> IV类 <input type="checkbox"/> V类		
	非密封放射性物质	<input type="checkbox"/> 生产	<input type="checkbox"/> 制备 PET 用放射性药物		
		<input type="checkbox"/> 销售	/		
		<input type="checkbox"/> 使用	<input type="checkbox"/> 乙 <input type="checkbox"/> 丙		
	射线装置	<input type="checkbox"/> 生产	<input type="checkbox"/> II类 <input type="checkbox"/> III类		
		<input type="checkbox"/> 销售	<input type="checkbox"/> II类 <input type="checkbox"/> III类		
<input checked="" type="checkbox"/> 使用		<input checked="" type="checkbox"/> II类 <input type="checkbox"/> III类			
其他	/				
<b>1.1 项目概述</b>					
<b>1.1.1 建设单位情况及项目背景</b>					
<p>龙御新材料（浙江）有限公司（简称“公司”）位于浙江省嘉兴市海宁市周王庙镇华锦路 6 号 1 号厂房 104，由海宁帝龙永孚新材料有限公司与瀚东科技（昆山）有限公司共同出资，主要经营新材料技术推广服务、新型膜材料制造、新型膜材料销售、建筑装饰材料销售、专用设备制造（不含许可类专业设备制造）。</p> <p>公司拟租赁海宁市周王庙镇华锦路 6 号海宁帝龙永孚新材料有限公司 1#厂房（1F，无地下层）南侧区域，生产 EB 膜和 EB 纸，主要用于家装建材、食品包装、小家电饰面、汽车内饰件等行业，其具有高耐候，零析出，强抗污等性能；建成后形成年产 360 万米生产能力，目前该项目尚未建设投运。</p>					

根据建设单位提供资料，该项目塑料膜涂布加工过程中，非溶剂型涂料使用量约44.35t/a；根据《建设项目环境影响评价分类管理名录（2021年版）》（中华人民共和国生态环境部令第16号），属于“二十六、橡胶与塑料制品业”中“53、塑料制品业292—一年用非溶剂型低VOCs含量涂料大于10吨”，应编制环境影响报告表。该项目已委托杭州勤皓环保科技有限公司单位编制《龙御新材料（浙江）有限公司新建项目》环评报告，现已取得嘉兴市生态环境局出具批复（嘉环海建〔2025〕247号）。

本次环评为龙御新材料（浙江）有限公司新建项目配套核技术利用项目的辐射环评，龙御新材料（浙江）有限公司目前无核技术利用项目。

### 1.1.2 项目建设目的和任务由来

因EB膜和EB纸生产过程中需要使用低能电子加速器进行固化处理、改善和提高产品性能，建设单位拟在1#厂房南侧区域新购并安装使用一台AB0.5型自屏蔽电子加速器（以下简称“加速器”）。对照《射线装置分类》（环境保护部 国家卫生和计划生育委员会公告2017年第66号），本项目电子加速器属于工业辐照用加速器，为II类射线装置。

根据《中华人民共和国环境影响评价法》、《建设项目环境保护管理条例》和《放射性同位素与射线装置安全和防护条例》等的规定，本项目在实施前须进行环境影响评价。根据《建设项目环境影响评价分类管理名录（2021年版）》（生态环境部令第16号），本项目属于“五十五、核与辐射”中“172、核技术利用建设项目—使用II类射线装置”，环境影响评价类别为编制环境影响报告表。为此，龙御新材料（浙江）有限公司委托中辐环境科技有限公司开展“龙御新材料（浙江）有限公司新增壹台低能电子加速器辐射装置建设项目（简称‘本项目’）”的环境影响评价工作。

在接受委托后，评价单位组织相关技术人员进行了现场勘察、资料收集、辐射环境现状质量监测等工作，并结合项目特点，按照《辐射环境保护管理导则 核技术利用建设项目环境影响评价文件的内容和格式》（HJ10.1-2016）中环境影响报告表的内容和格式，编制了本项目的环境影响报告表。

### 1.1.3 项目建设内容和规模

建设单位拟租赁海宁帝龙永孚新材料有限公司1#厂房南侧区域，租赁区域内设置EB膜和EB纸生产车间（含放卷、涂布、固化、收卷）。EB膜和EB纸生产车间拟新购并安装使用AB0.5型自屏蔽电子加速器1台且在电子加速器所在位置北侧紧邻设控制柜，电子束最大能量0.3MeV，最大束流强度300mA，为II类射线装置，电子束方向定

向朝东，用于企业自产的 EB 膜和 EB 纸表面涂层固化。

表 1-1 本次环评射线装置明细

装置名称	型号	数量	类别	加速粒子	最大能量	最大束流强度	用途
自屏蔽电子加速器	AB0.5	1 台	II	电子	0.3MeV	300mA	用于企业自产的 EB 膜和 EB 纸表面涂层实施固化

注：根据设备厂家提供的声明（见附件 7），AB0.5 无锡爱邦销售许可规定的系列产品型号，此台设备为 0.3MeV 能量，在许可范围之内，出厂调试时通过硬件选型和软件锁定；软件部分有联锁，能量显示最大为 0.3MeV，无法超出设定，与联锁信号关联。

#### 1.1.4 项目工作负荷及人员配置

##### (1) 工作负荷

根据建设单位提供资料，EB 膜和 EB 纸生产线的年工作 300 天，实行一班制，每班 8h；本项目电子加速器每天最大出束时间为 8h，年辐照出束时间为 2400h。

##### (2) 人员配置

本项目拟新增辐射工作人员 2 人，轮岗操作，负责 EB 膜和 EB 纸生产车间内辐射相关工作（包括放卷、涂布、固化、收卷），工作停留区域主要位于隔离围挡内区域。日工作 8 小时，年工作约 300 天。

根据《关于核技术利用辐射安全与防护培训和考核有关事项的公告》（生态环境部公告 2019 年第 57 号），建设单位应严格执行辐射工作人员培训考核制度，组织本项目新增的 2 名辐射工作人员必须到国家核技术利用辐射安全与防护培训平台进行报名和参加“工业辐照电子加速器”的培训考核并取得成绩单，经考核合格后方可上岗。建设单位在核技术利用项目运行过程中应组织辐射工作人员按时接受再培训。

#### 1.2 项目选址及周边环境保护目标

##### 1.2.1 项目地理位置

本项目位于浙江省嘉兴市海宁市周王庙镇华锦路 6 号海宁帝龙永孚新材料有限公司 1# 厂房南侧区域。海宁帝龙永孚新材料有限公司东侧为河流，隔河为浙江艺纺纺织品有限公司；南侧为华锦路，隔路为凯世通机床（浙江）有限公司；西侧为创新路，隔路为浙江陶特容器科技股份有限公司；北侧为海宁市康明电子有限公司。

海宁帝龙永孚新材料有限公司内 1# 厂房四周均为内部绿化和道路，东侧隔路为门卫室、4# 综合楼、食堂、3# 厂房；北侧为 5# 厂房。

地理位置见附图 1，项目周边环境关系详见附图 2。

### 1.2.2 工作场所周围外环境关系及布局

本项目加速器拟放置于 1#厂房南侧区域。加速器所在位置东侧约 15m 为海宁帝龙永孚新材料有限公司生产线，约 50m 为中同颐美新材料（浙江）有限公司的男、女更衣室；南侧约 3.2m 为过道，约 5.6m 为中同颐美新材料（浙江）有限公司，约 14.5m 为海宁帝龙永孚新材料有限公司内部道路，约 29.5m 为华锦路，约 44m 为凯世通机床（浙江）有限公司门卫；西侧约 8.7m 为海宁帝龙永孚新材料有限公司仓库，约 37m 为海宁帝龙永孚新材料有限公司车间一（帝龙仓库）；北侧约 0.6m 为海宁帝龙永孚新材料有限公司车间二（帝龙生产线），约 28.5m 为海宁帝龙永孚新材料有限公司车间三（帝龙生产线）。本项目厂区平面布置及 50m 评价范围图见附图 3。

本项目拟建自屏蔽电子加速器屏蔽体外 50m 评价范围内主要为建设单位的 EB 膜和 EB 纸生产车间；中同颐美新材料（浙江）有限公司；海宁帝龙永孚新材料有限公司 1#厂房内仓库、生产线等；海宁帝龙永孚新材料有限公司外华锦路、凯世通机床（浙江）有限公司门卫，无居民区、学校和行政办公区域等环境敏感目标。保护目标情况详见表 7-1。

### 1.2.3 选址合理性分析

本项目为核技术利用项目，建设单位拟租赁海宁帝龙永孚新材料有限公司 1#厂房南侧区域，其中生产车间拟新增 1 台自屏蔽电子加速器用于 EB 膜和 EB 纸表面涂层固化。项目利用现有场地，不新增用地，用地性质为工业用地。本项目拟建自屏蔽电子加速器屏蔽体外 50m 评价范围内主要为建设单位的 EB 膜和 EB 纸生产车间；中同颐美新材料（浙江）有限公司；海宁帝龙永孚新材料有限公司 1#厂房内仓库、生产线等；海宁帝龙永孚新材料有限公司外华锦路、凯世通机床（浙江）有限公司门卫，无居民区、学校和行政办公区域等环境敏感目标。加速器位于 1#厂房南侧，相对远离人员密集区域，所开展的核技术利用项目通过采取满足标准要求的辐射安全防护和污染防治措施后对周围环境影响较小，因此选址是合理的。

### 1.3 产业政策符合性

根据《产业结构调整指导目录（2024 年本）》，本项目属于“六、核能 4 核技术应用：同位素、加速器及辐照应用技术开发”，为鼓励类产业，符合国家产业政策。

### 1.4 实践正当性符合性

辐照加工技术是利用核辐射或射线辐射与物质相互作用所产生的物理效应，对被加

工物品进行处理，以达到预期的目标。如材料改性、食品保鲜、农作物杀虫、消毒灭菌、生物变异等。由于此项技术应用广、能耗低、无污染、技术附加值高等优点，深受众多行业的青睐，被人们誉为“绿色加工产业”。但加速器电子束产生的韧致辐射(X射线)，可能会对辐照装置周围环境带来一定的辐射影响：

- (1) 给周围环境、公众和辐射工作人员造成一定的辐射影响；
- (2) 射线装置的使用及管理的失误可能会造成辐射安全事故。

建设单位在利用辐照加工技术开展 EB 膜和 EB 纸表面涂层实施固化过程中，应严格按照国家相关的辐射防护要求采取相应的防护措施，对射线装置的安全管理将建立相应的规章制度。因此，在正确使用和管理射线装置情况下，可以将该项辐射产生的影响降至尽可能小。本项目利用射线装置带来的利益足以弥补其可能引起的辐射危害，因此该核技术应用的实践具有正当性。

### 1.5 海宁市生态环境分区管控符合性分析

本项目为核技术利用项目，租赁已有厂房进行建设，不涉及新增用地。本环评对生态环保红线、环境质量底线、资源利用上线和生态环境准入清单进行简要对照分析。

#### (1) 生态保护红线

本项目位于浙江省嘉兴市海宁市周王庙镇华锦路 6 号海宁帝龙永孚新材料有限公司 1#厂房内，属于海宁市周王庙镇产业集聚重点管控单元（ZH33048120009），不涉及生态保护红线，因此本项目符合生态保护红线的要求。

#### (2) 环境质量底线

根据《嘉兴市 2024 年生态环境状况公报》可知，“2024 年除桐乡市外其余县级城市环境空气质量均达到二级标准。各县（市）环境空气细颗粒物（PM<sub>2.5</sub>）年均值浓度范围为 24~28mg/m<sup>3</sup>；臭氧(O<sub>3</sub>)最大 8 小时滑动平均 90 百分位浓度范围为 134~154μg/m<sup>3</sup>。各县（市）优良天数比例范围为 87.7~95.1%，桐乡市最低，平湖市最高。”根据相关调查，海宁市 2024 年环境空气质量达标，属于达标区。本项目拟建地位于海宁市，属于核技术利用项目；本项目 AB0.5 型自屏蔽低能电子加速器使用时根据 EB 膜和 EB 纸工艺需要，当辐照室内无需充氮气时，则加速器在开机状态下，X 射线会与空气电离产生极少量臭氧（O<sub>3</sub>）和氮氧化物（NO<sub>x</sub>）。产生的少量臭氧和氮氧化物可通过臭氧排风装置排出辐照室外，排放至 1#厂房，再通过 1#厂房通排风系统将臭氧和氮氧化物排出室外，厂房通风系统外口避免朝向人员活动密集区。对周围环境空气质量影响较小。

根据环境质量现状监测结果，本项目拟建场所周围环境 γ 辐射剂量属于正常本底范

围。在落实本报告提出的各项污染防治措施后，不会对周围环境产生不良影响，能维持周边环境质量现状，满足该区域环境质量功能要求。

因此本项目符合环境质量底线要求。

### (3) 资源利用上线

本项目主要水源为自来水，由市政自来水管网供给，占比量较小，市政自来水管网有能力为本项目提供水资源保障；本项目主要能源为电能，项目电能主要依托市政电力管网。总体而言，符合资源利用上线的要求。

### (4) 生态环境准入清单

根据《海宁市生态环境分区管控动态更新方案》（海政办发〔2024〕60号），本项目位于海宁市周王庙镇产业集聚重点管控单元（ZH33048120009）。海宁市生态环境管控单元分类图见附图6，海宁市生态环境分区管控动态更新方案符合性分析见下表。

**表 1-2 生态环境管控符合性分析一览表**

环境管控单元名称	要求		本项目情况	是否符合
海宁市周王庙镇产业集聚重点管控单元 (ZH33048120009)	空间布局约束	镇工业园区： 1.优化产业布局和结构，实施分区差别化的产业准入条件。 2.合理规划布局三类工业项目，控制三类工业项目布局范围和总体规模，鼓励对现有三类工业项目进行淘汰和提升改造。 3.禁止新增钢铁、水泥和平板玻璃等行业产能，严格执行相关污染物排放量削减替代管理要求和产能置换实施办法；提高电力、化工、印染、造纸、化纤等重点行业环保准入门槛，控制新增污染物排放量。 4.严格限制新、扩建医药、印染、化纤、合成革、工业涂装、包装印刷和塑料等涉 VOCs 重污染项目，新建涉 VOCs 排放的工业企业全部进入工业功能区，严格执行相关污染物排放量削减替代管理要求。 5.合理规划布局居住、医疗卫生、文化教育等功能区块，与工业区块、有污染和干扰的工业企业之间设置防护绿地、生态绿地等隔离带。	本项目为辐照应用核技术应用项目，不属于工业项目。	符合
	污染物排放管控	1.严格实施污染物总量控制制度，根据区域环境质量改善目标，削减污染物排放总量。 2.新建二类、三类工业项目污染物排放水平要达到同行业国内先进水平，推动企业绿色低碳技术改造。	本项目为辐照应用核技术应用项目，不涉及工业污染物总量排放。	符合

		<p>3.新建、改建、扩建高耗能、高排放项目须符合生态环境保护法律法规和相关法定规划，强化“两高”行业排污许可证管理，推进减污降碳协同控制。</p> <p>4.加快落实污水处理厂建设及提升改造项目，深化工业园区（工业企业）“污水零直排区”建设，所有企业实现雨污分流。</p> <p>5.加强土壤和地下水污染防治与修复。</p> <p>6.重点行业按照规范要求开展建设项目碳排放评价。</p>	项目运营过程产生的少量臭氧和氮氧化物（无需充氮气时产生）经动力通风装置排放至大气环境中，不涉及其他污染物的排放	
	环境风险控制	<p>1.定期评估沿江河湖库工业企业、工业集聚区环境和健康风险。</p> <p>2.强化工业集聚区企业环境风险防范设施设备建设和正常运行监管，加强重点环境风险管控企业应急预案制定，建立常态化的企业隐患排查整治监管机制，加强风险防控体系建设。</p>	本项目为辐照应用核技术利用项目，不属于污染排放较大项目。	符合
	资源开发效率要求	推进工业集聚区生态化改造，强化企业清洁生产改造，推进节水型企业、节水型工业园区建设，落实煤炭消费减量替代要求，提高资源能源利用效率。	本项目所用能源主要为城市生活用水和电能，资源利用效率高。	符合

综上所述，本项目符合海宁市生态环境分区管控的要求。

## 1.6 与海宁市“三区三线”符合性分析

根据《自然资源部办公厅关于浙江等省（市）启用“三区三线”划定成果作为报批建设项目用地用海依据的函》（自然资办函[2022]2080号），将“三区三线”划定成果作为建设项目用地用海组卷报批的依据。其中“三区”具体指农业空间、生态空间、城镇空间三种类型的国土空间，“三线”分别对应永久基本农田、生态保护红线、城镇开发边界三条控制线。

根据附图7，海宁帝龙永孚新材料有限公司位于城镇开发边界内，不涉及永久基本农田与生态保护红线。本项目为核技术利用项目，建设单位拟租赁海宁帝龙永孚新材料有限公司1#厂房南侧区域，且本项目利用现有场地，不新增用地。因此，本项目建设符合“三区三线”管控要求。

## 1.7 原有核技术利用项目许可情况

本项目为建设单位首次开核技术利用项目，无原有核技术利用项目。

**表 2 放射源**

序号	核素名称	总活度 (Bq) / 活度 (Bq) × 枚数	类别	活动种类	用途	使用场所	贮存方式与地点	备注
	无							

注：放射源包括放射性中子源，对其要说明是何种核素以及产生的中子流强度 (n/s)。

**表 3 非密封放射性物质**

序号	核素名称	理化性质	活动种类	实际日最大操作量 (Bq)	日等效最大操作量 (Bq)	年最大用量 (Bq)	用途	操作方式	使用场所	贮存方式与地点
	无									

注：日等效最大操作量和操作方式见《电离辐射防护与辐射源安全基本标准》(GB18871-2002)。

**表 4 射线装置**

**(一) 加速器：包括医用、工农业、科研、教学等用途的各种类型加速器**

序号	名称	类别	数量	型号	加速粒子	最大能量 (MeV)	额定电流 (mA) / 剂量率 (Gy/h)	用途	工作场所	备注
1	自屏蔽电子加速器	II	1 台	AB0.5	电子	0.3	300mA	对 EB 膜和 EB 纸表面涂层实施固化	海宁帝龙永孚新材料有限公司 1# 厂房南侧区域	新购

**(二) X 射线机，包括工业探伤、医用诊断和治疗、分析等用途**

序号	名称	类别	数量	型号	最大管电压 (kV)	最大管电流 (mA)	用途	工作场所	备注
	无								

**(三) 中子发生器，包括中子管，但不包括放射性中子源**

序号	名称	类别	数量	型号	最大管电压 (kV)	最大靶电流 (μA)	中子强度 (n/s)	用途	工作场所	氚靶情况			备注
										活度 (Bq)	贮存方式	数量	
	无												

表 5 废弃物（重点是放射性废弃物）

名称	状态	核素名称	活度	月排放量	年排放总量	排放口浓度	暂存情况	最终去向
臭氧和氮氧化物 (无需充氮气时产生)	气体	/	/	少量	少量	/	通过动力排风系统排出辐照室外，排放至 1#厂房，再通过 1#厂房通排风系统将臭氧和氮氧化物排出室外	排入大气后可自然分解

注：1.常规废弃物排放浓度，对于液态单位为 mg/L，固体为 mg/kg，气态为 mg/m<sup>3</sup>；年排放总量用 kg；  
 2.含有放射性的废物要注明，其排放浓度、年排放总量分别用比活度（Bq/L 或 Bq/kg 或 Bq/m<sup>3</sup>）和活度（Bq）。

**表 6 评价依据**

法 规 文 件	<p>(1)《中华人民共和国环境保护法》(2014年4月24日第十二届全国人民代表大会常务委员会第八次会议修订),中华人民共和国主席令第九号,2015年1月1日施行修订版;</p> <p>(2)《中华人民共和国环境影响评价法》(2016年7月2日第一次修订;2018年12月29日第二次修订),中华人民共和国主席令第四十八号,2018年12月29日施行修订版;</p> <p>(3)《中华人民共和国放射性污染防治法》(2003年6月28日中华人民共和国第十届全国人民代表大会常务委员会第三次会议通过),中华人民共和国主席令第六号,2003年10月1日施行;</p> <p>(4)《建设项目环境保护管理条例》(2017年7月16日中华人民共和国国务院第682号令修订),自2017年10月1日起施行修订版;</p> <p>(5)《放射性同位素与射线装置安全和防护条例》(2019年3月2日经中华人民共和国国务院令 第709号修订),自2019年3月2日起施行修订版;</p> <p>(6)《放射性同位素与射线装置安全许可管理办法》(2020年12月25日经生态环境部令 第20号修改),自2021年1月4日起施行修改版;</p> <p>(7)《放射性同位素与射线装置安全和防护管理办法》(2011年4月18日环境保护部令 第18号),自2011年5月1日起施行;</p> <p>(8)《建设项目环境影响评价分类管理名录(2021年版)》(中华人民共和国生态环境部令 第16号),自2021年1月1日起施行;</p> <p>(9)《关于建立放射性同位素与射线装置辐射事故分级处理和报告制度的通知》(环发[2006]145号),自2006年9月26日起施行;</p> <p>(10)《关于发布〈射线装置分类〉的公告》(环境保护部 国家卫生和计划生育委员会 公告 2017年第66号),自2017年12月5日起施行;</p> <p>(11)《关于启用环境影响评价信用平台的公告》(生态环境部公告 2019年第39号),自2019年10月25日起施行;</p> <p>(12)《建设项目环境影响报告书(表)编制监督管理办法》(2019年9月20日生态环境部令 第9号公布),自2019年11月1日起施行;</p> <p>(13)《关于核技术利用辐射安全与防护培训和考核有关事项的公告》(生</p>
------------------	---

	<p>态环境部公告 2019 年第 57 号), 自 2019 年 12 月 24 日起施行;</p> <p>(14)《产业结构调整指导目录(2024 年本)》(2023 年 12 月 27 日中华人民共和国国家发展和改革委员会令第 7 号公布), 自 2024 年 2 月 1 日起施行;</p> <p>(15)《建设项目竣工环境保护验收暂行办法》(国环规环评[2017]4 号), 自 2017 年 11 月 20 日起施行;</p> <p>(16)《浙江省建设项目环境保护管理办法》(2021 年 2 月 10 日浙江省人民政府令第 388 号公布第三次修正), 自 2021 年 2 月 10 日起施行修正版;</p> <p>(17)《浙江省辐射环境管理办法》(2021 年 2 月 10 日浙江省人民政府令第 388 号修正), 自 2021 年 2 月 10 日起施行修正版;</p> <p>(18)浙江省生态环境厅关于发布《省生态环境主管部门负责审批环境影响评价文件的建设项目清单(2024 本)》的通知(浙环发[2024]67 号), 自 2025 年 2 月 2 日起实施;</p> <p>(19)《海宁市生态环境分区管控动态更新方案》(海政办发〔2024〕60 号)。</p>
<p>技 术 标 准</p>	<p>(1)《辐射环境保护管理导则 核技术利用建设项目 环境影响评价文件的内容和格式》(HJ10.1-2016);</p> <p>(2)《电离辐射防护与辐射源安全基本标准》(GB18871-2002);</p> <p>(3)参考《粒子加速器辐射安全与防护规定》(GB5172-2025);</p> <p>(4)《辐射加工用电子加速器工程通用规范》(GB/T25306-2010);</p> <p>(5)《<math>\gamma</math>射线和电子束辐照装置防护检测规范》(GBZ141-2002);</p> <p>(6)《辐射环境监测技术规范》(HJ61-2021);</p> <p>(7)《环境 <math>\gamma</math> 辐射剂量率测量技术规范》(HJ1157-2021);</p> <p>(8)《职业性外照射个人监测规范》(GBZ128-2019);</p> <p>(9)参考《电子加速器辐照装置辐射安全和防护》(HJ979-2018)。</p>
<p>其 他</p>	<p>(1)环境影响评价委托书;</p> <p>(2)《浙江环境天然贯穿辐射水平调查研究》;</p> <p>(3)建设单位提供的其它相关资料。</p>

## 表 7 保护目标与评价标准

### 7.1 评价范围

根据本项目的特点，结合《辐射环境保护管理导则 核技术利用建设项目 环境影响评价文件的内容和格式》（HJ 10.1-2016）的规定：放射源和射线装置应用项目的评价范围，通常取装置所在场所实体屏蔽物边界 50m 的范围。本项目为新增 1 台自屏蔽电子辐照加速器，设备为自屏蔽辐照装置，因此确定本项目评价范围为加速器自屏蔽边界外 50m 区域，评价范围示意图见附图 3。

### 7.2 保护目标

根据本项目周边环境情况调查，本项目拟建自屏蔽电子加速器屏蔽体外 50m 评价范围内主要为建设单位的 EB 膜和 EB 纸生产车间；中同颐美新材料（浙江）有限公司；海宁帝龙永孚新材料有限公司 1#厂房内仓库、生产线等；海宁帝龙永孚新材料有限公司外华锦路、凯世通机床（浙江）有限公司门卫，无居民区、学校和行政办公区域等环境敏感目标。

本项目保护目标包括从事本项目的辐射工作（执业人员）及评价范围内活动的其他职员、流动人员等公众。具体见表 7-1。

表 7-1 本项目环境保护目标一览表

环境保护目标		方位	与加速器自屏蔽体边界最近距离	人数估计	年有效剂量约束值	
本项目加速器	租赁区域内部	辐射工作人员	生产车间内部	紧邻	2 人	职业： 5mSv
	1#厂房内部	海宁帝龙永孚新材料有限公司生产线	东侧	约 15m	2 人	公众： 0.1mSv
		中同颐美新材料（浙江）有限公司男、女更衣室	东侧	约 50m	2 人	
		过道	南侧	约 3.2m	流动人员	
		中同颐美新材料（浙江）有限公司	南侧	约 5.6m	2 人	
		海宁帝龙永孚新材料有限公司仓库	西侧	约 8.7m	5 人	
		海宁帝龙永孚新材料有限公司车间一（帝龙仓库）	西侧	约 37m	流动人员	
		海宁帝龙永孚新材料有限公司车间二（帝龙生产线）	北侧	约 0.6m	16 人	
		海宁帝龙永孚新材料有限公司车间三（帝龙生产	北侧	约 28.5m	10 人	

		线)			
1#厂房外部 -		海宁帝龙永孚新材料有限公司内部道路	南侧	约 14.5m	流动人员
		华锦路	南侧	约 29.5m	流动人员
		凯世通机床(浙江)有限公司门卫	南侧	约 44m	1 人
	评价范围内其他公众		四周	0-50m	约 200 人次/d
注:表中新增 2 名辐射工作人员负责 EB 膜和 EB 纸生产车间所有工作(包括放卷、涂布、固化、收卷)。					

## 7.3 评价标准

### 7.3.1 《电离辐射防护与辐射源安全基本标准》(GB 18871-2002)

本标准适用于实践和干预中人员所受电离辐射照射的防护和实践中源的安全。

4.3.2.1 应对个人受到的正常照射加以限制,以保证本标准 6.2.2 规定的特殊情况外,由来自各项获准实践的综合照射所致的个人总有效剂量和有关器官或组织的总当量剂量不超过附录 B(标准的附录 B)中规定的相应剂量限值。不应将剂量限值应用于获准实践中的医疗照射。

#### 附录 B

#### B1.1 职业照射

B1.1.1.1 应对任何工作人员的照射水平进行控制,使之不超过下述限值:

a) 由审管部门决定的连续 5 年的年平均有效剂量(但不可作任何追溯性平均)

20mSv。

#### B1.2 公众照射

实践使公众中有关关键人群组的成员所受到的平均剂量估计值不应超过下述限值:

a) 年有效剂量, 1mSv。

#### 6.4 辐射工作场所的分区

应把辐射工作场所分为控制区和监督区,以便于辐射防护管理和职业照射控制。

##### 6.4.1 控制区

6.4.1.1 注册者和许可证持有者应把需要和可能需要专门防护手段或安全措施的区域定为控制区,以便控制正常工作条件下的正常照射或防止污染扩散,并预防潜在照射或限制潜在照射的范围。

##### 6.4.2 监督区

6.4.2.1 注册者和许可证持有者应将下述区域定为监督区:这种区域未被定为控制

区，在其中通常不需要专门的防护手段或安全措施，但需要经常对职业照射条件进行监督和评价。

### 7.3.2 《辐射加工用电子加速器工程通用规范》（GB/T25306-2010）

#### 8.1.3 辐射防护安全要求：

d) 控制区必须设有功能齐全、性能可靠的安全联锁系统和监控、紧急停机开关等设置。

e) 控制区和监督区及其入口处应设置显示电子加速器装置运行状态的灯光信号和其他警示标志。

f) 剂量监测设备、个人剂量计等应配置齐备。

### 7.3.3 《γ射线和电子束辐照装置防护检测规范》（GBZ141-2002）

#### 5.1.4.1 空气比释动能率的测量位置如下：

(2) 距辐照室各屏蔽墙和出入口外 30cm 处。

5.1.4.2 运行中的定期测量应选定固定的检测点，它们必须包括：贮源水井表面辐照室各入口、出口，穿过辐照室的通风、管线外口，各屏蔽墙和屏蔽顶外，操作室及与辐照室直接相邻的各房间等。

5.1.4.3 测量结果应符合 GB17279 第 5 条。（对监督区，在距屏蔽体的可达界面 30cm，由穿透辐射所产生的平均剂量率应不大于  $2.5 \times 10^{-3}$  mSv/h。在屏蔽体的任何  $100\text{cm}^2$  表面积上的平均剂量率允许达到  $2 \times 10^{-2}$  mSv/h，但在距屏蔽体的可达界面 1m 处且与该界面平行的  $1\text{m}^2$ ，面积上的平均剂量率不得超过  $2.5 \times 10^{-3}$  mSv/h。对非限制区，屏蔽设计要保证该区内和附近公众个人受照年剂量不超过 0.1mSv）。

### 7.3.4 参照《电子加速器辐照装置辐射安全和防护》（HJ979-2018）

#### (3) 个人剂量约束

辐射工作人员职业照射和公众照射的剂量限值应满足 GB18871 的要求。

电子加速器辐照装置的工程设计中，辐射防护的剂量约束值规定为：

a) 辐射工作人员个人年有效剂量为 5mSv；

b) 公众成员个人年有效剂量为 0.1mSv。

#### 4.2.2 辐射屏蔽设计依据

电子加速器辐照装置的屏蔽设计必须以加速器的最高能量和最大束流强度为依据。

电子加速器辐照装置外人员可达区域屏蔽体外表面 30cm 处以及外区域周围剂量当量率不能超过  $2.5\mu\text{Sv/h}$ 。如屏蔽体外为社会公众区域，屏蔽设计必须符合公众成员个人剂量约束值规定。

综合考虑上述标准，确定本项目的年剂量约束值为：**辐射工作人员年有效剂量为  $5\text{mSv}$ ，公众成员个人年有效剂量为  $0.1\text{mSv}$ ；确定本项目辐射剂量率控制水平为：自屏蔽电子加速器屏蔽体表面外 30cm 处辐射剂量率不超过  $2.5\mu\text{Sv/h}$ 。**

## 表 8 环境质量和辐射现状

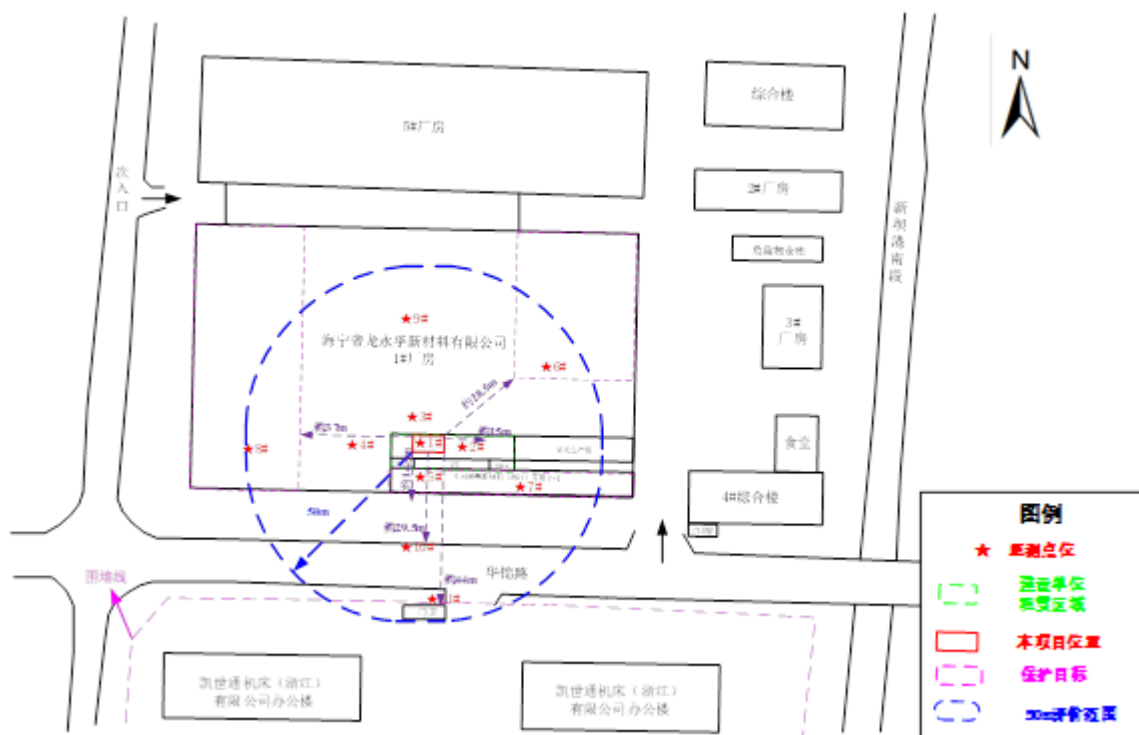
### 8.1 项目地理和场所位置

龙御新材料（浙江）有限公司拟租赁海宁市周王庙镇华锦路 6 号海宁帝龙永孚新材料有限公司 1#厂房（1F，无地下层）南侧区域并新购安装使用 AB0.5 型自屏蔽电子加速器 1 台。地理位置详见附图 1，本项目拟建辐射工作场所位置见附图 3。现场照片详见附图 5。

### 8.2 环境现状评价的对象、监测因子和监测点位

- (1) 环境现状评价对象：拟建辐射项目区域及周边环境
- (2) 监测因子： $\gamma$  辐射空气吸收剂量率
- (3) 监测点位如图 8-1

本次监测在加速器拟建区域及四周布设点位，监测点位见图 8-1。评价范围内共布设了 11 个点位，所布点位能反映本项目评价范围内拟建场所的辐射环境现状水平。因此，监测点位布设是合理的。



## 8.3 监测方案、质量保证措施及监测结果

### 8.3.1 监测方案

- (1) 监测单位：浙江建安检测研究院有限公司
- (2) 监测日期：2025.7.15
- (3) 监测方式：现场监测
- (4) 监测依据：《环境 $\gamma$ 辐射剂量率测量技术规范》（HJ 1157-2021）
- (5) 监测频次：依据标准予以确定
- (6) 监测工况：辐射环境本底（监测期间，南侧中同颐新材料（浙江）有限公司内的1台自屏蔽电子加速器尚未安装）
- (7) 天气环境条件：温度 29℃，相对湿度 63%RH，晴
- (8) 监测设备

表 8-1 监测设备参数表

仪器名称	X、 $\gamma$ 辐射剂量当量率仪
仪器型号	FH40G-L10+FHZ672E-10
生产厂家	Thermo SCIENTITIC
仪器编号	05035404
能量范围	30keV~4.4MeV
量 程	主机：10nSv/h~100mSv/h；探头：1nSv/h~100 $\mu$ Sv/h
检定/校准单位	上海市计量测试技术研究院，华东国家计量测试中心
校准证书	2025H21-10-5778968002
校准日期	2025 年 03 月 13 日

### 8.3.2 质量保证措施

- (1) 本项目辐射环境监测单位为浙江建安检测研究院有限公司，具有浙江省市场监督管理局颁发的资质认定证书，并在允许范围内开展工作和出具有效的监测报告，保证了监测工作的合法性和有效性；
- (2) 采用国家有关部门颁布的监测标准方法，每次测量前、后均检查仪器的工作状态是否正常；
- (3) 监测仪器每年定期经计量部门检定，检定合格后方可使用；
- (4) 监测实行全过程的质量控制，严格按照浙江建安检测研究院有限公司《质

量手册》、《程序文件》及仪器作业指导书的有关规定执行，监测人员经培训、考核合格后上岗；

(5) 监测报告严格实行三级审核制度，经校核、审核，最后由授权签字人审定。

### 8.3.3 监测结果

本项目辐射环境现状各监测点位的监测结果见表 8-2。

表 8-2 拟建加速器工作场所及评价范围内辐射现状监测结果

监测点编号	监测位置	监测结果 (nGy/h)	备注
1#	项目所在位置	75.7±0.5	室内
2#	项目所在位置东侧	67.7±0.8	室内
3#	项目所在位置北侧	68.7±0.5	室内
4#	项目所在位置西侧 (帝龙仓库)	73.0±0.5	室内
5#	项目所在位置南侧	76.7±0.8	室内
6#	帝龙厂房印刷机仓库	102±2	室内
7#	中同颐美公司加速器	67.0±1.0	室内
8#	帝龙厂房成品仓库	108±2	室内
9#	帝龙厂房热帖机区域	80.6±1.2	室内
10#	华锦路	66.2±0.5	室外
11#	门卫	70.2±0.5	室外

注：1、测量时探头距离地面约 1m；  
 2、每个监测点测量 10 个数据取平均值，以上监测结果均已扣除仪器对宇宙射线的响应值；  
 3、环境  $\gamma$  辐射空气吸收剂量率=仪器读数平均值×仪器校准因子  $k_1$ ×仪器检验源效率因子  $k_2$ ÷空气比释动能和周围剂量当量的换算系数-建筑物对宇宙射线的屏蔽修正因子  $k_3$ ×测量点宇宙射线响应值  $D_c$ ，校准因子  $k_1$  为 1.14，仪器使用  $^{137}\text{Cs}$  进行校准，效率因子  $k_2$  取 1，换算系数为 1.20Sv/Gy， $k_3$  楼房取 0.8、平房取 0.9、原野和道路取 1，测量点宇宙射线的响应值为 12.3nGy/h (监测地址：宁波东钱湖湖心水面，监测时间：2024 年 9 月 11 日)。  
 4、表中 11#门卫为“凯世通机床 (浙江) 有限公司门卫”

## 8.4 环境现状评价

由监测结果可知，本项目拟建加速器周边室内  $\gamma$  辐射剂量率范围为 67.0nGy/h~108nGy/h，即  $6.70\times 10^{-8}\text{Gy/h}\sim 10.8\times 10^{-8}\text{Gy/h}$ ；室外  $\gamma$  辐射剂量率范围为 66.2nGy/h~70.2nGy/h，即  $6.62\times 10^{-8}\text{Gy/h}\sim 7.02\times 10^{-8}\text{Gy/h}$ 。根据《浙江省环境天然贯穿辐射水平调查研究》可知嘉兴市室内  $\gamma$  辐射剂量率在  $7.6\times 10^{-8}\text{Gy/h}\sim 27.1\times 10^{-8}\text{Gy/h}$  之间，道路  $\gamma$  辐射剂量率在  $2.8\times 10^{-8}\text{Gy/h}\sim 11.7\times 10^{-8}\text{Gy/h}$  之间，可见本项目所在区域的  $\gamma$  辐射水平处于当地本底水平范围之内，未见异常。

## 表 9 项目工程分析与源项

### 9.1 施工期工艺分析及产污环节

建设单位拟租赁的海宁帝龙永孚新材料有限公司 1#厂房南侧区域，拟新购并安装使用 AB0.5 型自屏蔽电子加速器 1 台。设备为整体外购，为自屏蔽设备，不单独设置机房。本项目无新增建筑物，施工内容主要为设备的安装。

设备安装调试过程中主要污染包括设备的包装废物和调试时产生的 X 射线。由于本项目加速器为整体外购，为自屏蔽设备。因此调试阶段 X 射线和电子束经过屏蔽防护后，不会对周围环境造成电离辐射影响。设备安装完成后，建设单位需及时回收包装材料及其它固体废物作为一般固体废物进行处置，不得随意丢弃。

### 9.2 工程设备和工艺分析

#### 9.2.1 工程设备

##### （一）设备组成和工作原理

##### 1、电子束辐射装置工作原理

电子加速器是使电子在高真空场中受磁场力控制，电场力加速而获得高能量的特种电磁、高真空装置，是人工产生各种不同能量电子束或 X 射线的设备。

工作原理可概括为：首先，将低压工频电能，用 IGBT 变成高频电能，输送给高压发生器；经过高压发生器内高频变压器的作用，变成升压的高频电压；再将此电压平滑滤波形成直流高压电场。加速器电子枪中的（多组）灯丝产生的电子云，引入到加了高压的平行电场，最终形成一定能量的多段电子束，引出的电子通过电磁聚焦使得电子在引出窗口均匀分布，再照射在被照物上。

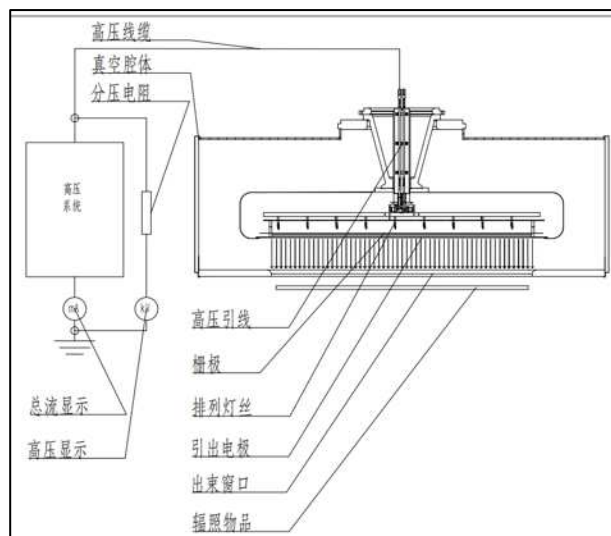


图 9-1 电子加速器工作原理示意图

根据系统功能要求和自屏蔽工业电子加速器的特点，系统采用可编程控制系统（PLC）来控制，主要由 PCL 组成的主控制器单元、束流控制单元、测量单元、安全联锁单元和辅助设备控制单元组成，监测与控制系统采用分布式结构。具体的设备结构如图 9-2 所示。

**高压控制系统：**通过 PLC 控制器将输入输出电压进行升压匹配，全范围实现闭环控制，加载减载恒压控制，过冲及失调信号优化，保证高压电场建立。

**束流控制系统：**通过 PLC 控制器将所提供的灯丝电流转化为最终的束流，系统采用恒流控制原理，对束流及栅压同时控制，保证束流均匀稳定。

**真空系统：**主要用于维持束流发生器周边的高真空状态，控制系统设有监测真空度的传感器。在真空腔体的一侧设置有用於加速器正常工作时，维持真空的机械泵、分子泵、低温泵、闸板阀和真空硅等。

**安全联锁系统：**主要包括辐照室的移门限位联锁、急停按钮、剂量监测探头和声光报警装置等组成。

**主控制器：**主控制器执行数据采集并控制加速器设备各项功能。

**人机界面：**人机界面实现人机交互作用外，还用来存储数据资料。操作人员可以通过对触摸屏的操作来控制加速器设备和显示设备的运行参数、状态等。

**辅助装置的功能：**辅助设备控制主要包括隔氧充氮系统，水机组等，保证工艺实现。

## 2、设备组成

本项目 AB0.5 型自屏蔽低能电子加速器，主要结构见下图：

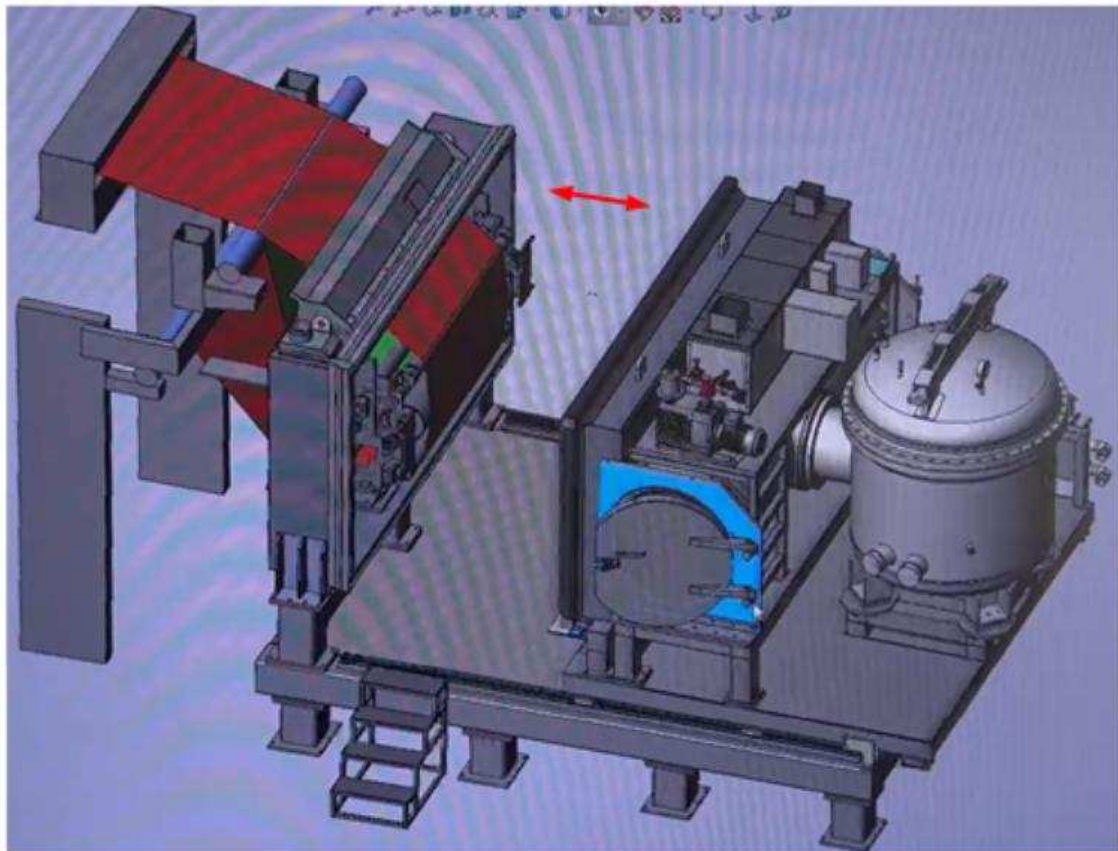
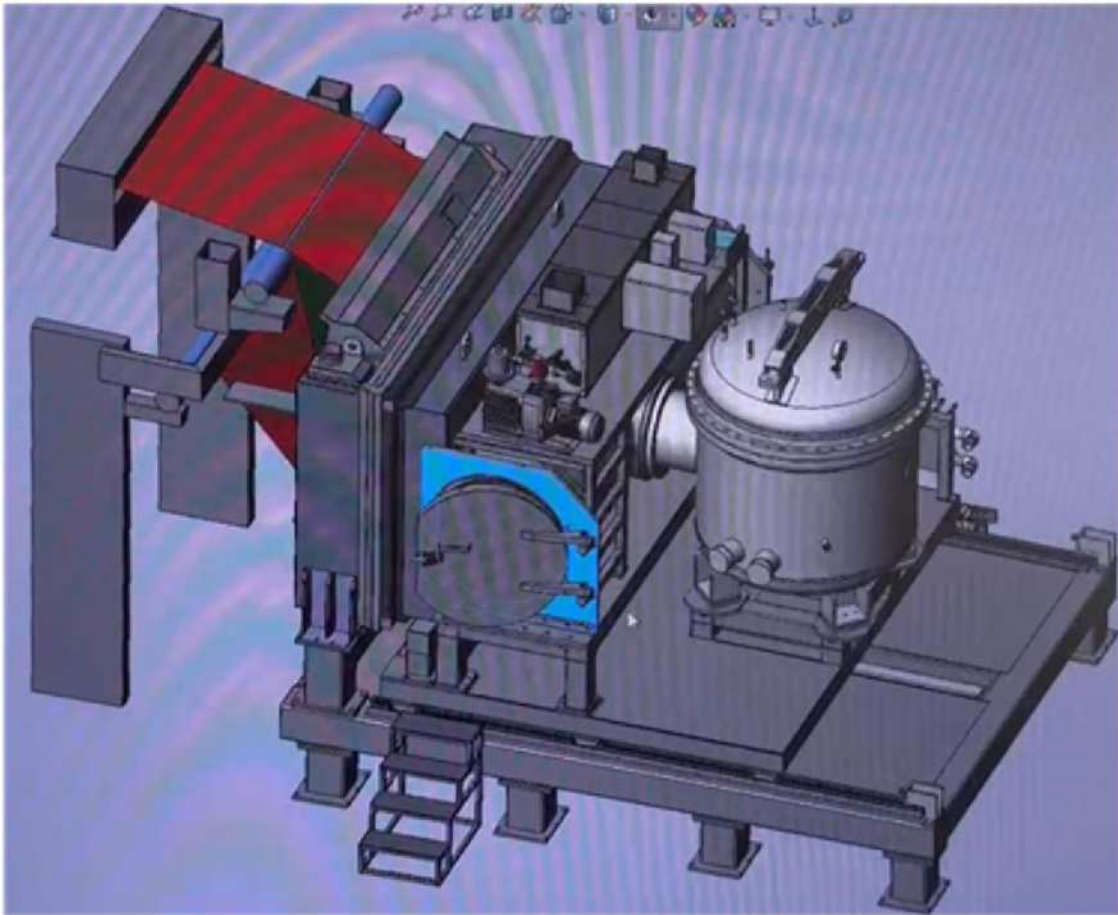
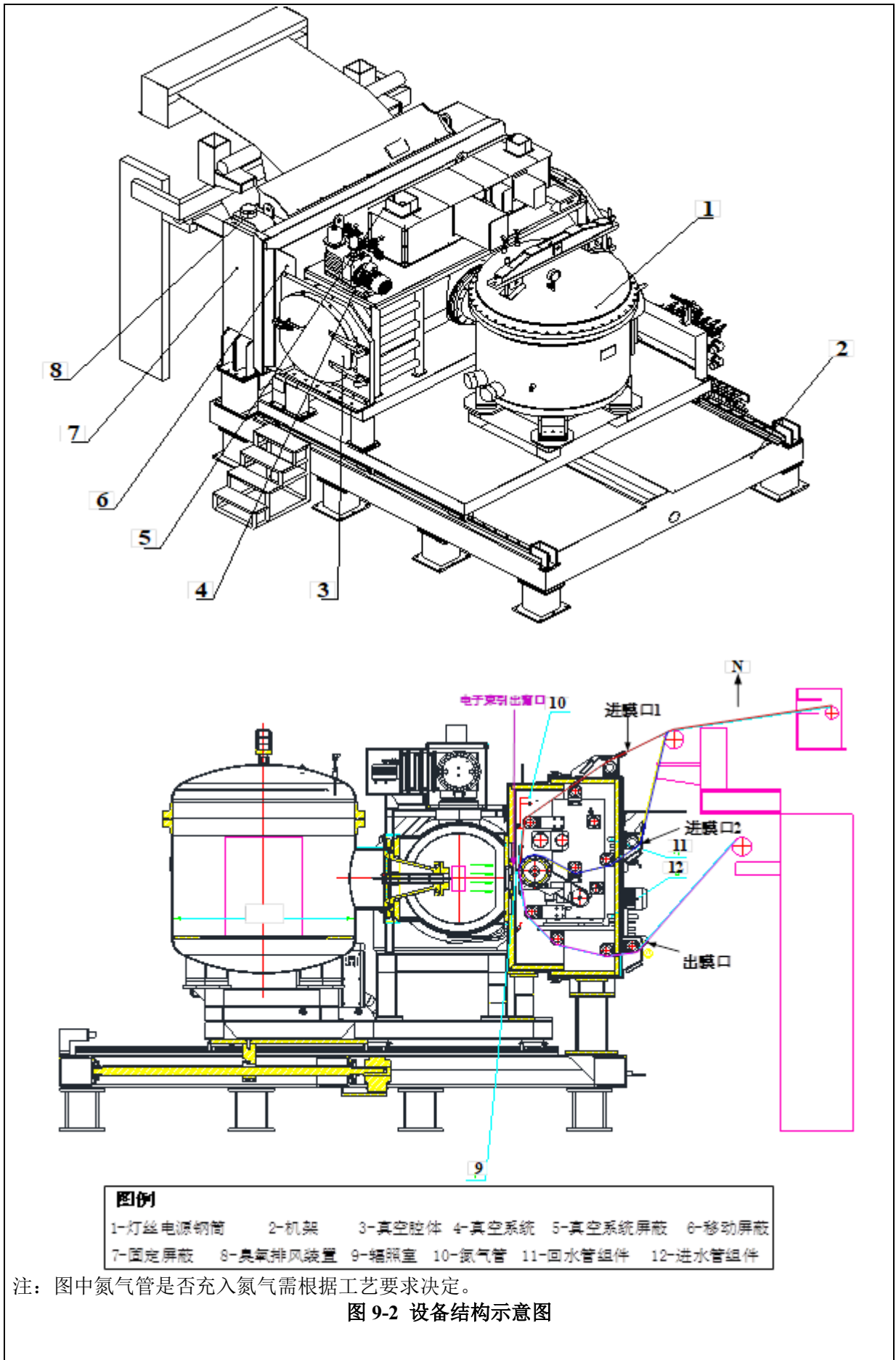


图 9-1 设备外观示意图



## (二) 设备主要参数

根据建设单位提供资料，本项目设备主要参数见下表。

表 9-1 本项目设备主要技术参数

序号	项目	设备参数
1	型号	AB0.5
2	主体尺寸	长 4525mm×宽 3500mm×高 3276mm
3	最大能量	0.3MeV
4	最大束流强度	300mA
5	有效辐照宽度	1400mm
6	最大束流功率 (kW)	66
7	束流损失点能量 (MeV)	0.12
8	束流损失率	0.5%
9	主束方向	向前

### 9.2.2 项目工艺流程及产污环节

本项目薄膜基材采用人工装卸、叉车输送。

PET 膜或木浆纸基材放卷后进入涂布机，EB 固化材料（涂布液）均匀涂布在原材料表面，然后用 EB 电子加速器将涂料进行固化（EB 电子加速器生成电子束，通过自由基链增长聚合反应，在常温下瞬间完成干燥，无需添加光引发剂且固化彻底），固化收卷后得到成品，成品经检验合格后出厂。其中部分产品根据客户需求，需先进行 UV 微固化（UV 微固化可快速固定材料表层，减少后续 EB 固化时材料流动或变形的风险），再进行 EB 固化。关于 UV 微固化在龙御新材料（浙江）有限公司新建建设项目环境影响报告表中提及。

(1) 放卷、涂布：根据订单，本项目辐射工作人员将相应的 PET 膜基材放在放卷机上，再将 EB 固化涂料（涂布液）泵入涂布机内，使其均匀涂布在基材上；

(2) 固化（辐照加工）：待辐照 EB 膜和 EB 纸（产品厚度约为 160 $\mu$ m、产品重量约为 70g，分别由进膜口 1 和进膜口 2 进入）从出口出来后自动从进膜口进入加速器的传输系统内进行辐照加工；辐照加工完之后从出膜口处自动进入收卷机进行收卷成为产品。

根据 EB 膜和 EB 纸工艺需要，当辐照室内需要充氮气时，打开充氮气口，氮气从氮气管道内充入，使得辐照室内始终保持正压；当辐照室内无需充氮气时，则产生极少量臭氧和氮氧化物，可通过辐照室的臭氧排风装置排出辐照室外；本项目辐射工作人员在加速器周边及控制柜处确定所有安全联锁装置、加速器冷却系统等工作正常；辐射工作人员在控制柜处启动加速器电源，调节到所需束流强度和电子束能量后，开启传输系统运行开关，调节运行速度至工艺要求的速度，匀速前进进行辐照加工；该环节产生 X

射线、电子等辐射影响。

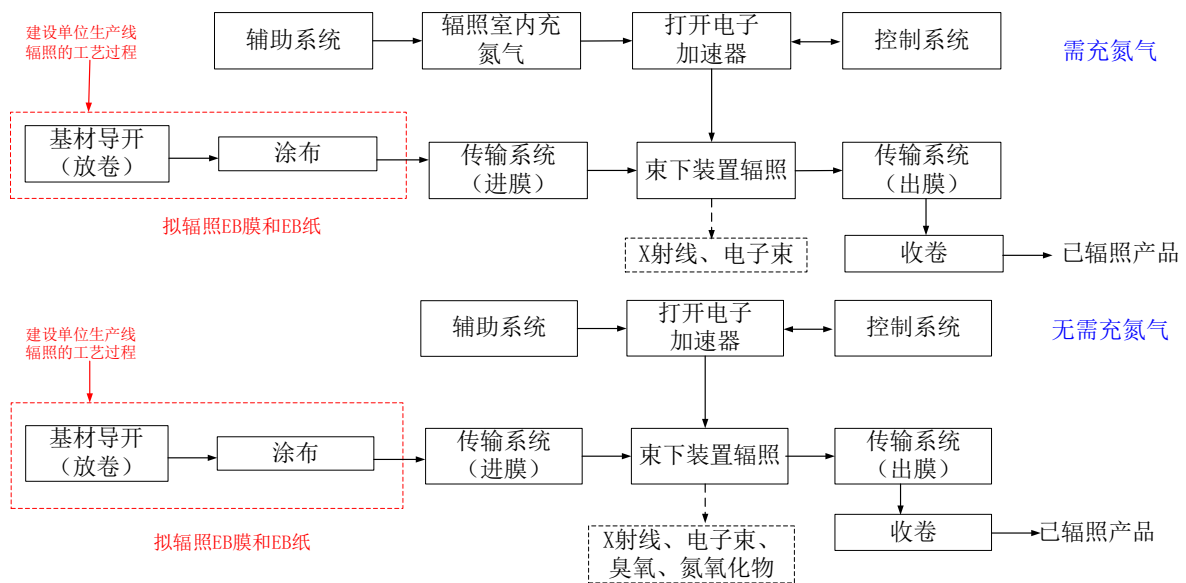


图 9-3 辐照工艺流程和产物环节示意图

注：①本项目辐射工作人员主要负责EB膜和EB纸生产车间所有工作（含放卷、涂布、固化、收卷），则工作停留区域主要位于隔离围挡内区域（放卷、涂布、控制柜、收卷处）；②放卷、涂布、固化、收卷均为自动化，半成品从涂布机出口处能自动进入加速器的进膜口，经辐照固化后从出膜口处自动进入收卷机，均属于自动化设备。

由图9-3可知，本项目加速器运营中产生的主要污染物为辐照工作过程中产生的X射线、电子束、臭氧和氮氧化物（无需充氮气时产生）。

### 9.2.3 路径规划

根据建设单位提供资料，本项目电子加速器主要为EB膜和EB纸表面涂层实施固化。

#### (1) 人员路径

本项目辐射工作人员从隔离围挡南侧门进入，可经过生产区设备两侧过道及设备下方过道到达控制柜处进行设备操作，另外负责生产车间的放卷、涂布、辐照固化、收卷操作内容。待产品完成后，在收卷机进行收卷，将产品从南侧门运出。

#### (2) 产品路径

根据建设单位提供资料，本项目EB膜和EB纸生产车间的设备布置分上下部分，放卷机、收卷机及加速器位于涂布机下方，均为全自动化。本项目薄膜基材首先从涂布机下方的放卷机进入，然后经过上方的涂布机，再经辐照固化后，最后经过收卷机自动收卷成为产品。

规划路径见附图4。

## 9.3 污染源项

### 9.3.1 正常工况下

#### 1、电子束、X 射线

电子加速器在进行辐照时电子枪发射电子，电子经加速管加速并经扫描扩展成为均匀的有一定宽度的电子束。电子在加速过程中，部分电子会丢失，它们打在加速管壁上，产生 X 射线，对加速器屏蔽体周围产生一定的辐射影响。

此外，电子束打到机头及其他高 Z 物质时也会产生高能 X 射线，X 射线的贯穿能力极强，会对加速器屏蔽体周围环境造成辐射污染。加速器在运行时产生的高能电子束，其贯穿能力远弱于 X 射线，在 X 射线得到充分屏蔽的条件下，电子束亦能得到足够的屏蔽。因此，在加速器开机辐照期间，X 射线辐射为项目主要的污染因素。

#### 2、非放射性污染因子

本项目电子加速器在使用过程中没有放射性废水、废气和放射性固体废物产生。

##### (1) 废气

本项目 AB0.5 型自屏蔽低能电子加速器使用时根据 EB 膜和 EB 纸工艺需要，当辐照室内需要充氮气时，氮气从氮气管道内充入，使得辐照室内始终保持正压。由于氮气化学性质稳定，辐照过程中不会发生反应，运行过程中辐照室内始终保持正压，氮气将从物料进出口排出辐照室，最终逸散在大气环境中，不会对大气环境造成影响；

本项目 AB0.5 型自屏蔽低能电子加速器使用时根据 EB 膜和 EB 纸工艺需要，当辐照室内无需充氮气时，则加速器在开机状态下，X 射线会与空气电离产生极少量臭氧（O<sub>3</sub>）和氮氧化物（NO<sub>x</sub>）。产生的少量臭氧和氮氧化物可通过臭氧排风装置排出辐照室外，排放至 1#厂房，再通过 1#厂房通排风系统将臭氧和氮氧化物排出室外，厂房通排风系统外口避免朝向人员活动密集区。

##### (2) 废水

本项目电子加速器拟配套循环冷却水系统，其使用的冷却水为外购的纯净水，不会在管壁结垢也不会腐蚀设备，循环冷却水定期补充，不外排。

《龙御新材料（浙江）有限公司新建项目》建设项目环境影响报告表于 2025 年 12 月 1 日取得嘉兴市生态环境局批复，批复文号为：嘉环海建〔2025〕247 号（见附件 6）。本项目辐射工作人员产生的生活污水相关评价详见《龙御新材料（浙江）有限公司新建项目》建设项目环境影响报告表有关章节，本次评价不再分析。

生活污水经过厂区内现有的化粪池（依托海宁帝龙永孚新材料有限公司化粪池）处理后排入市政污水管网，最终入海宁盐仓污水处理厂统一处理，处理达标后排入钱塘江。

### （3）噪声

根据《龙御新材料（浙江）有限公司新建项目》建设项目环境影响报告表中，本项目营运期厂界噪声排放执行《工业企业厂界环境噪声排放标准》（GB12348-2008）3类标准，昼间 65dB(A)、夜间 55dB(A)。

本项目产生的噪声主要为通风风机传输装置。建设单位拟通过采购低噪设备等措施进行降噪。本项目产生的噪声经降噪措施落实后，经过距离衰减后，能够实现《工业企业厂界环境噪声排放标准》（GB12348-2008）3类标准的要求。

### （4）固体废物

《龙御新材料（浙江）有限公司新建项目》建设项目环境影响报告表于 2025 年 12 月 1 日取得嘉兴市生态环境局批复，批复文号为：嘉环海建〔2025〕247 号（见附件 6）。本项目辐射工作人员产生的固体废物主要为生活垃圾，相关评价详见《龙御新材料（浙江）有限公司新建项目》建设项目环境影响报告表有关章节，本次评价不再分析。

生活垃圾经分类收集后由市政环卫部门统一清运。

## 9.3.2 事故工况下

本项目电子辐照加速器是一种将电能转换成高能电子束的设备，电子束受开机和关机控制，关机时没有射线产生。在加速器开机运行期间，主要可能发生的事故有：

（1）加速器运行时，加速器屏蔽门联锁和移动屏蔽联锁失效，且屏蔽门或辐照室移动屏蔽打开，致使 X 射线泄漏到外面，给周围活动的人员造成不必要的照射。

（2）当设备出现故障进行维修时，加速器屏蔽门联锁和移动屏蔽联锁失效，若发生意外出束，可导致维修人员受到不必要的剂量照射。

事故工况污染源项同正常工况。

## 表 10 辐射安全与防护

### 10.1 项目安全设施

#### 10.1.1 辐射工作场所布局

本项目位于海宁帝龙永孚新材料有限公司 1#厂房南侧区域，项目车间平面布置见附图 3 厂区总平面布置图及附图 4 车间平面布局图。

本项目加速器拟放置于 1#厂房南侧区域。加速器所在位置东侧约 15m 为海宁帝龙永孚新材料有限公司生产线，约 50m 为中同颐美新材料（浙江）有限公司的男、女更衣室、风淋室；南侧约 3.2m 为过道，约 5.6m 为中同颐美新材料（浙江）有限公司，约 14.5m 为海宁帝龙永孚新材料有限公司内部道路，约 29.5m 为华锦路，约 44m 为凯世通机床（浙江）有限公司门卫；西侧约 8.7m 为海宁帝龙永孚新材料有限公司仓库，约 37m 为海宁帝龙永孚新材料有限公司车间一（帝龙仓库）；北侧约 0.6m 为海宁帝龙永孚新材料有限公司车间二（帝龙生产线），约 28.5m 为海宁帝龙永孚新材料有限公司车间三（帝龙生产线）。

建设单位租赁 1#厂房内南侧区域，租赁区域内设置 EB 膜和 EB 纸生产车间，拟在固化区内设一台 AB0.5 型自屏蔽电子加速器装置且其所在位置北侧紧邻设置控制柜。

通过本项目平面布局结合现场勘察可知，本项目加速器位于 1#厂房南侧区域，加速器布置相对独立，项目区与其他办公生产区域分隔开，全天停留人员较少，辐照加工过程中产生的 X 射线经设备自屏蔽体防护后对周围环境的辐射影响是可以接受的；总体来看，本项目平面布置既能满足辐照加工的需要，又便于进行分区管理和辐射防护，从辐射安全防护的角度分析，其总平布置是合理的。

#### 10.1.2 辐射工作场所分区

##### （1）分区依据和原则

为了便于加强管理，切实做好辐射安全防护工作，按照《电离辐射防护与辐射源安全基本标准》（GB18871-2002）的要求，在辐射工作场所内划出控制区和监督区，在项目运营期间采取分区管理措施。

**控制区：**在正常工作情况下控制正常照射或防止污染扩散，以及在一定程度上预防或限制潜在照射，要求或可能要求专门防护手段和安全措施的限定区域。在控制区的进出口及其他适当位置处设立醒目的电离辐射警告标志，并给出相应的辐射水平和污染水平指示。运用行政管理程序（如进入控制区的工作许可证）和实体屏蔽（包括门锁和门

-灯连锁装置)限制进出控制区,并定期审查控制区的实际状况,确认是否需要改变该区的防护手段或安全措施,或是更改该区的边界。

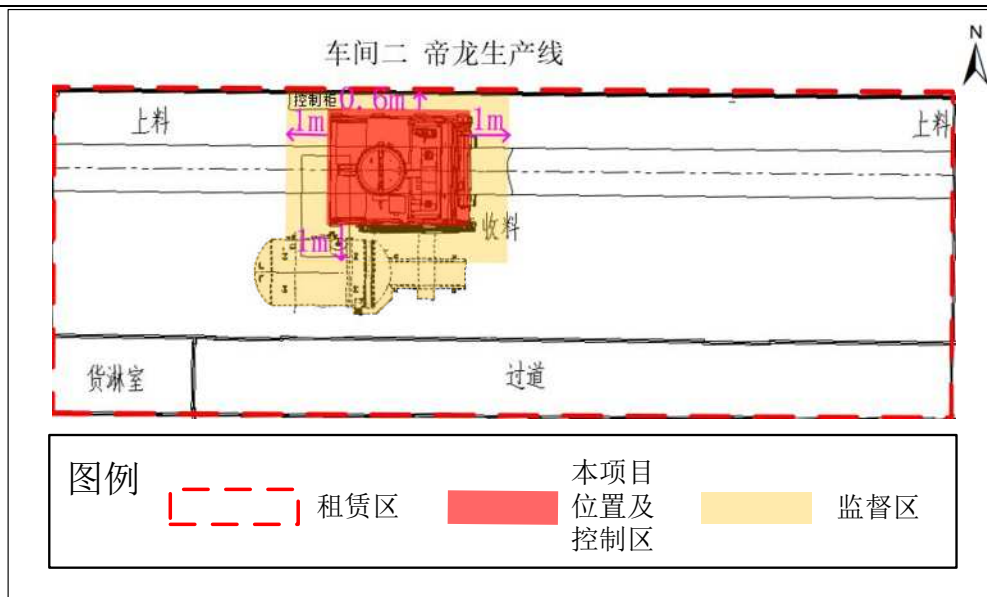
**监督区:**未被定为控制区,正常情况下不需要采取专门防护手段或安全措施,但需要经常对职业照射条件进行监督和评价的区域。在监督区入口处的合适位置设立表明监督区的标牌;并定期审查该区的条件,以确定是否需要采取防护措施和做出安全规定,或是否需要更改监督区的边界。

(2) 本项目分区管理情况

根据《电离辐射防护与辐射源安全基本标准》(GB18871-2002)等相关标准对控制区和监督区的定义,结合项目辐射防护情况,本项目辐射工作场所分区情况见下表,分区示意图详见图 10-1。控制区通过实体屏蔽措施、电离辐射警告标志等进行控制管理,在射线装置使用时,禁止人员进入;监督区通过设置标明监督区的标志提醒人员尽量避开该区域,并委托有资质的单位定期对监督区进行监测、检查,如果发现异常应立即进行整改,整改完成后方可继续使用射线装置。

表 10-1 项目“两区”划分表

场所名称	控制区	监督区
固化区	加速器内部	①电子加速器屏蔽体外东侧 1.0m 范围内划为监督区;②南侧 1.0m 范围内划为监督区(包括电源钢桶);③西侧 1.0m 范围内划为监督区;④北侧 0.6m 范围内划为监督区(含控制柜)。
注:本项目北侧紧邻海宁帝龙永孚新材料有限公司车间二(帝龙生产线),所以将北侧 0.6m 范围内划为监督区。		



注:根据图,本项目电子加速器屏蔽体外东侧 1.0m 范围内划为监督区;南侧 1.0m 范围内与电源钢桶范围划为监督区;西侧 1.0m 范围内划为监督区;因为本项目北侧紧邻(约 0.6m)海宁帝龙永孚新材料有限公司车间二(帝龙生产线),所以将北侧 0.6m 范围内划为监督区。

图 10-1 本项目两区划分

### 10.1.3 辐射安全与防护措施

#### (1) 加速器工作场所辐射防护屏蔽设计

根据建设单位提供的资料，结合设备设计安装方位可知，本项目加速器采用设备自带的防护铅房进行实体屏蔽，**辐照室**东侧屏蔽为：35mmFe+30mmPb 铅板，南侧、北侧屏蔽均为 35mmFe+20mmPb 铅板，西侧屏蔽为 54mmFe+15mmPb 铅板，顶部及底部固定屏蔽均为 35mmFe+20mmPb 铅板，顶部及底部移动屏蔽为 43mmFe+15mmPb 铅板，进膜口及出膜口屏蔽均为 3mmFe+5mmPb 铅板，移动屏蔽与固定屏蔽接口处屏蔽为：U 字型，5mmFe+8mmPb 铅板，臭氧排风装置吸风口处为：10mmFe+10mmPb 铅板、排风口处屏蔽为：两侧均为 3mmFe+5mmPb 铅板；**加速器栅控系统**四周、顶部及底部均为 8mmFe；**真空腔系统**四周屏蔽为 4mmFe+4mmPb 铅板、顶部为 6mmFe+4mmPb 铅板、底部为 8mmFe+4mmPb 铅板；**真空腔体**南侧、北侧屏蔽均为 8mmFe+20mmPb 铅板，西侧为 3mmFe+10mmPb 铅板，顶部及底部均为 8mmFe+20mmPb 铅板；**真空腔系统与真空腔体连接处**屏蔽为 7.3mmFe+20mmPb 铅板；**真空腔体与栅控系统连接处**屏蔽为 14mmFe+10mmPb 铅板；**电子束引出窗口**屏蔽为 10mmFe。

本项目设备自屏蔽防护设计详见下图。

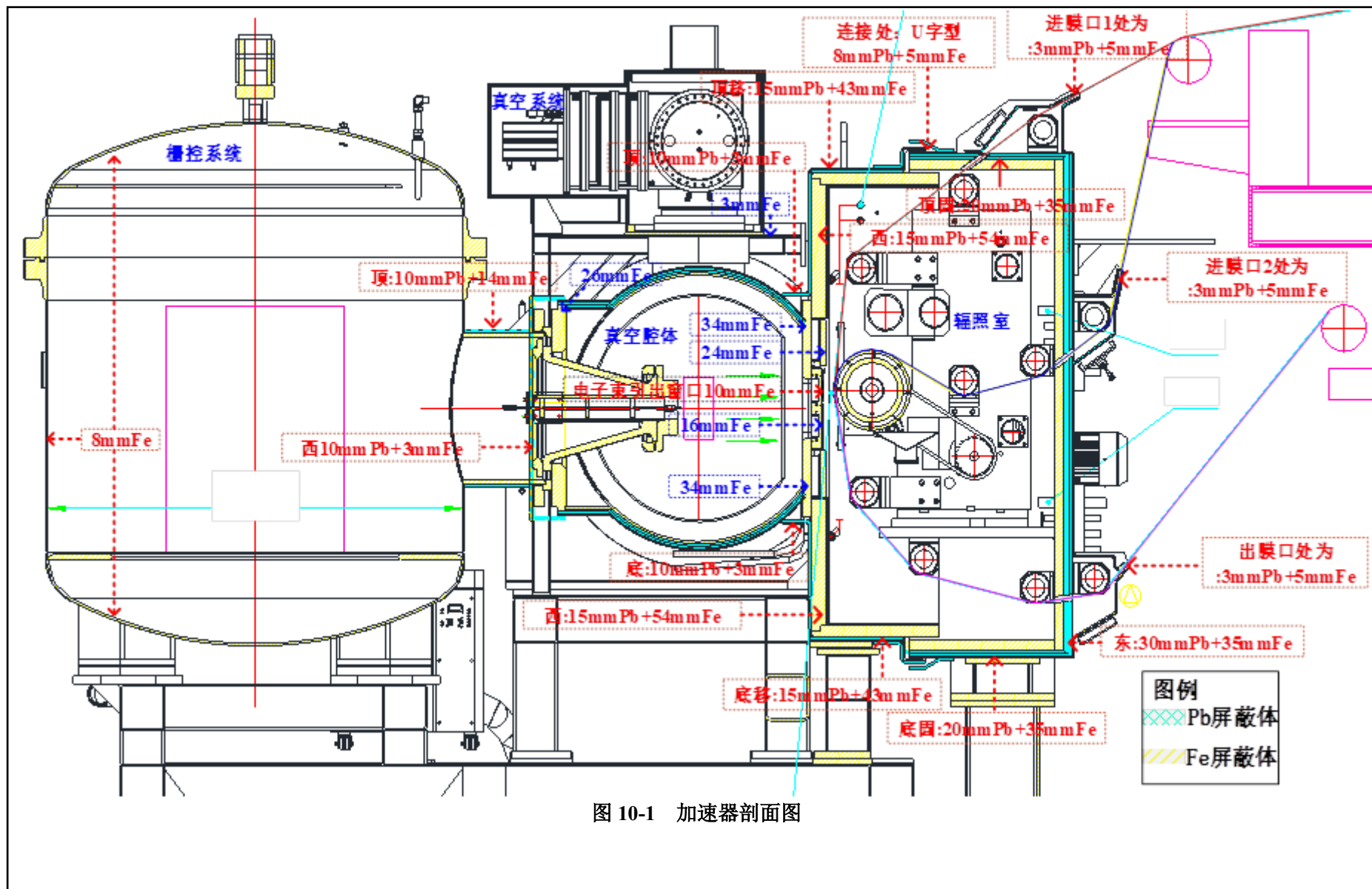


图 10-1 加速器剖面图

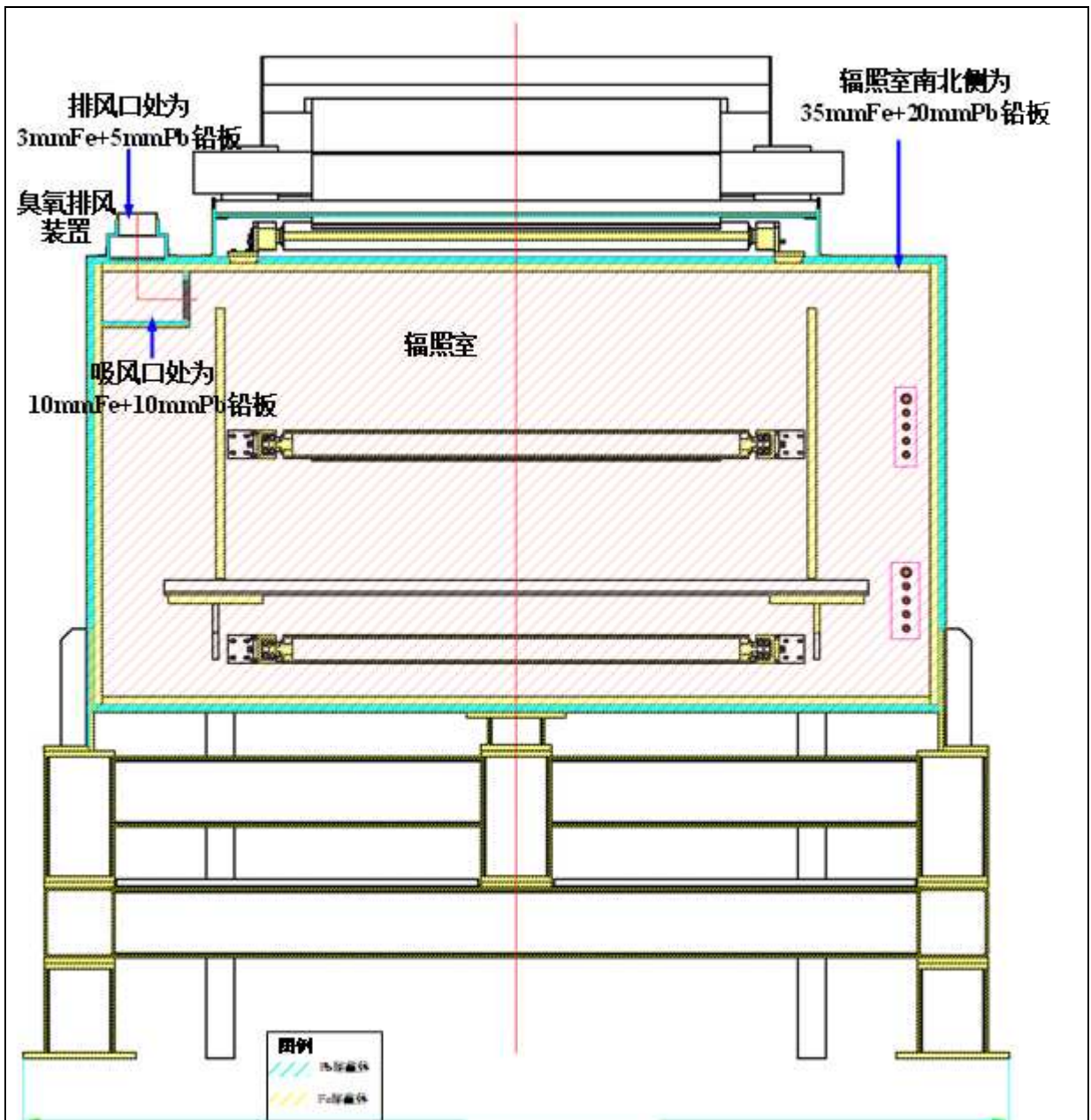


图10-2 加速器辐照室剖面图（辐照室北侧图）

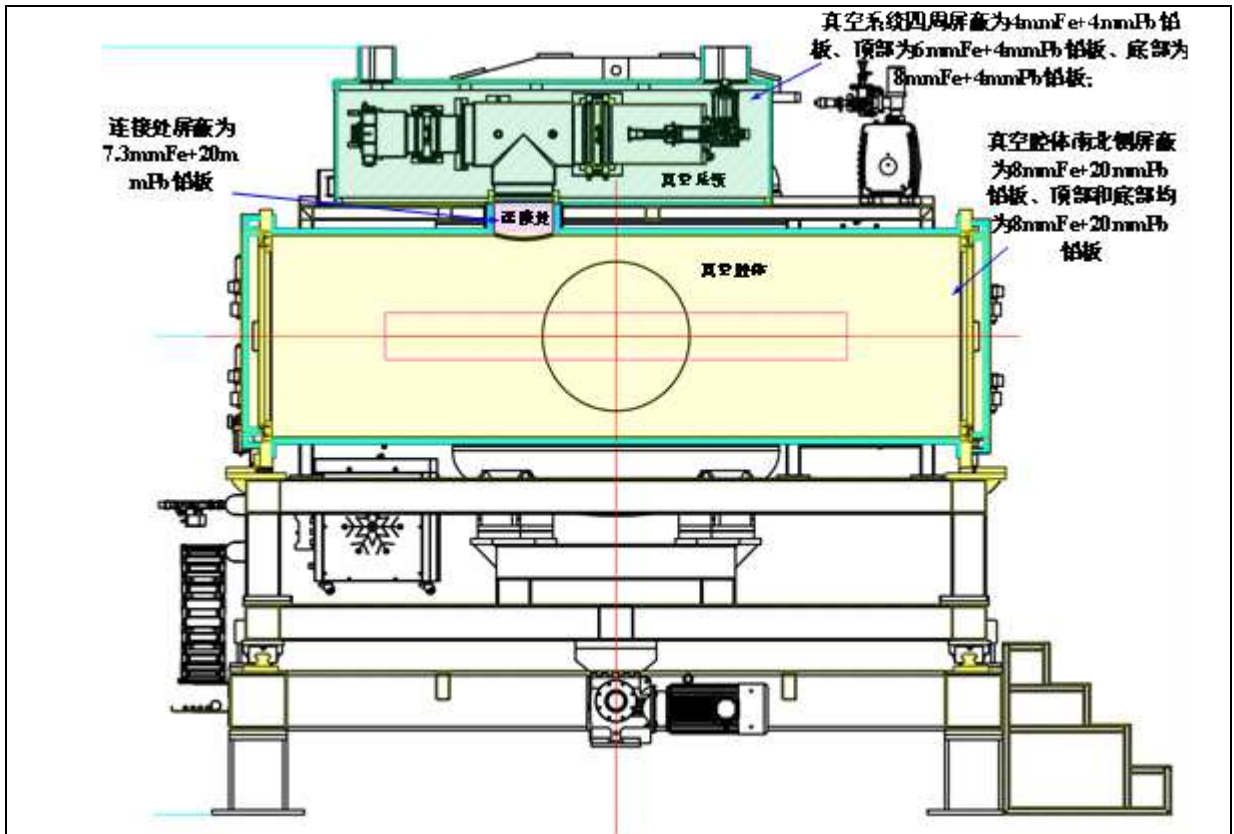


图10-3 加速器真空腔体剖面图（真空腔体北侧图）

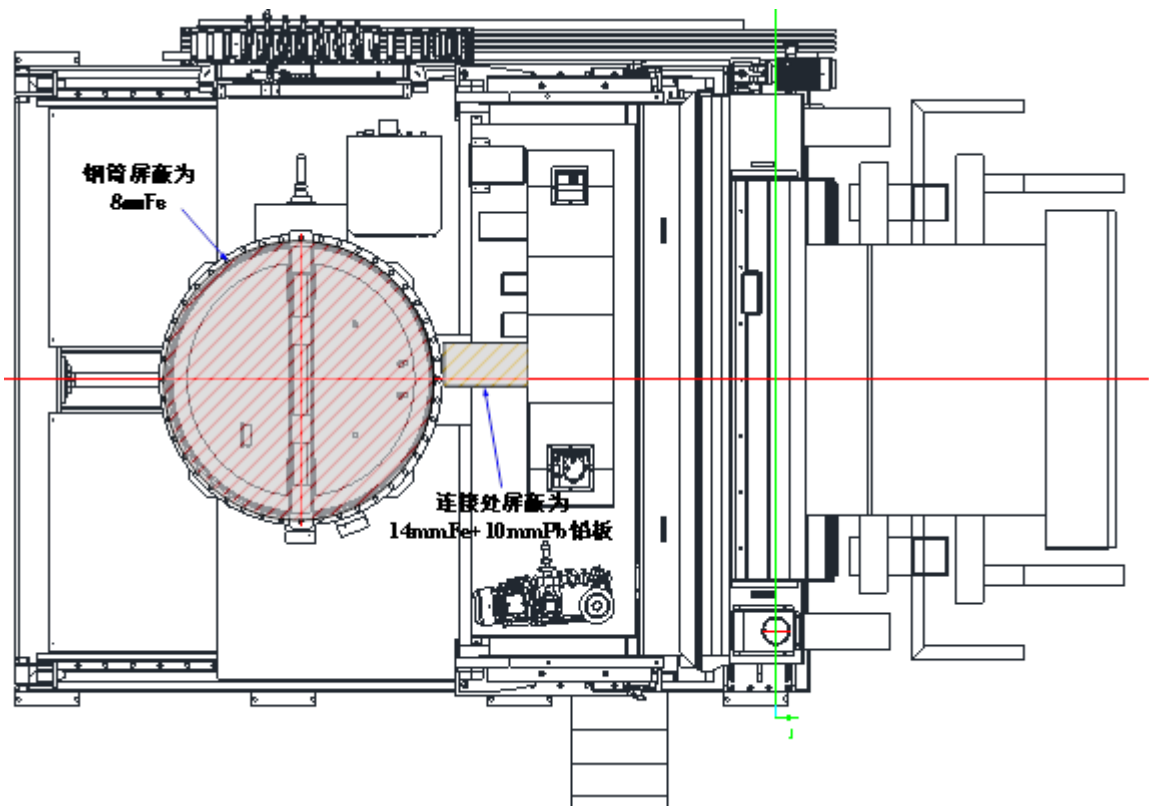


图10-4 加速器结构剖面图（俯视图）

## (2) 辐射安全装置和防护措施

为保障本项目安全运行，本项目设计有相应的辐射安全装置和防护措施。本项目配备的辐射安全装置和防护措施主要有：

①钥匙控制：自屏蔽电子加速器辐照装置电子束控制柜上配备钥匙开关，钥匙开关控制加速器系统的运行，钥匙开关为未闭合状态时加速器无法开机。该钥匙与一台有效的便捷式辐射监测报警仪相连。自屏蔽电子加速器辐照装置开机钥匙由专人负责保管，确保他人不能随意开启设备。

②急停装置：自屏蔽电子加速器辐照装置电子束控制柜设计有 1 个急停按钮，加速器装置屏蔽体外还设有 1 个高压电源急停按钮，当紧急情况发生时，触发急停按钮，加速器立即断开高压，停止出束。

③屏蔽门联锁和移动屏蔽联锁：自屏蔽电子加速器辐照装置设有屏蔽门联锁和移动屏蔽联锁，其与束流控制和加速器高压联锁，当屏蔽门或辐照室移动屏蔽打开时（如图 9-1 所示），加速器不能开机出束，如果加速器运行时屏蔽门或辐照室移动屏蔽被打开则加速器能自动断开高压。屏蔽门联锁位于真空腔侧，用于检修束流发生装置。移动屏蔽联锁位于辐照室侧，用于检修辐照室内传送装置。

④束下装置联锁：自屏蔽电子加速器辐照装置控制与束下装置的控制拟建立可靠的接口和协议文件，束下装置因故障偏离正常运行状态或停止运行时，加速器能自动断开高压，停止出束。

⑤声光报警装置：自屏蔽电子加速器辐照装置辐照室顶部外拟设置声光报警装置，并与电子加速器辐照装置联锁；加速器开机时发出声音警示，提醒设备即将开机，正常工作状态下，旋转警灯会闪烁提示。

⑥剂量联锁：自屏蔽电子加速器辐照装置拟设固定式辐射监测仪，监测系统分别在真空腔体顶部、辐照室移动屏蔽开合处、进膜口 1、进膜口 2 及出膜口各设一个剂量检测探头，用于检测进出膜口及真空腔体等处的辐射剂量水平，显示装置均设于控制柜上，检测辐射泄漏剂量大于设定阈值时，设备将自动断开高压，停止出束。

⑦警告标志：在加速器真空腔体屏蔽体外醒目位置设置电离辐射警告标志及地面警示线，提醒无关人等禁止进入监督区。

⑧通风联锁：本项目 AB0.5 型自屏蔽低能电子加速器使用时，根据工艺需要当辐照室内无需充满氮气时，则加速器在开机状态下，X 射线会与空气电离产生少量臭氧（O<sub>3</sub>）和氮氧化物（NO<sub>x</sub>）；本项目辐照室通风系统与控制系统联锁，辐照室设有一臭

氧排风装置，加速器停机后，只有达到预先设定的时间后才能开门。

⑨本项目 2 名辐射工作人员均拟配备个人剂量计，同时为本项目配备 2 台个人剂量报警仪和 1 台辐射环境监测巡测仪。

本项目安全装置和防护措施布置示意图详见图 10-5。

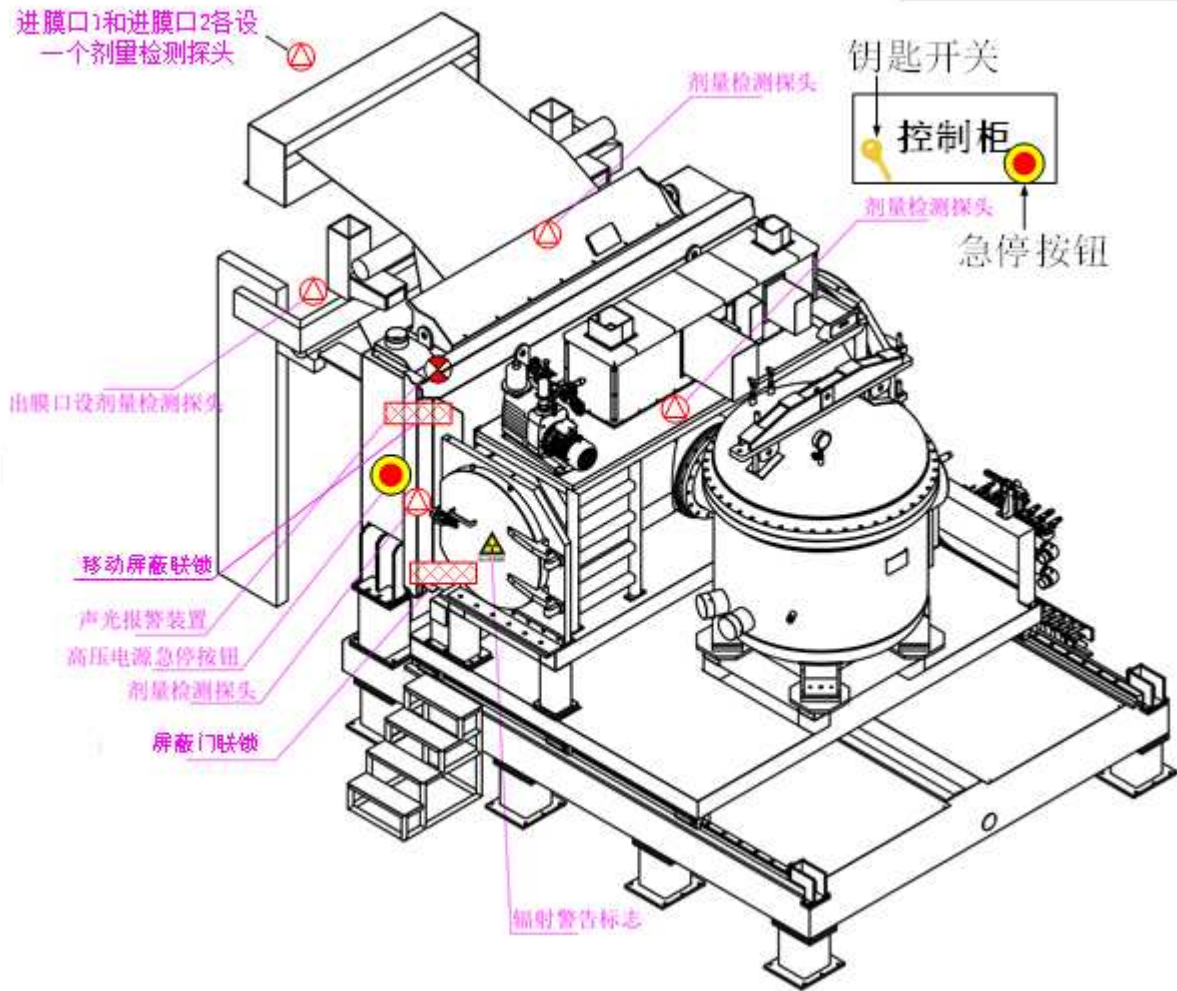


图10-5 本项目安全装置和防护措施布置示意图

### (3) 安全联锁逻辑

根据建设单位提供资料，加速器安全联锁装置包含钥匙开关、屏蔽门联锁和移动屏蔽联锁、急停按钮等部分，逻辑示意图如下图。

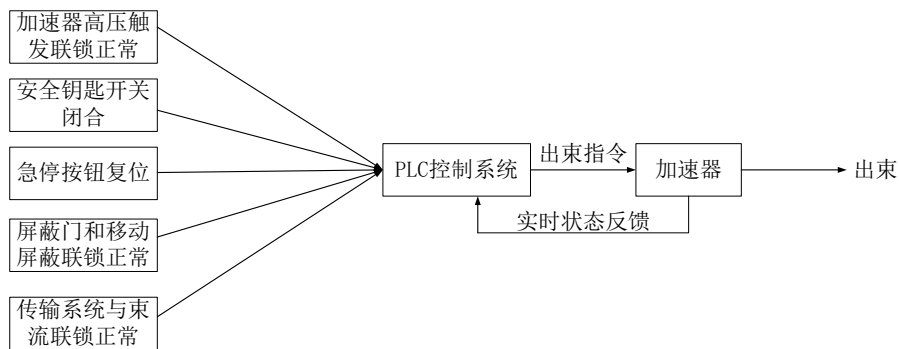


图 10-6 安全联锁系统逻辑示意图

#### (4) 设备使用过程中辐射工作人员的辐射防护措施

本项目辐射工作人员于控制柜进行设备操作。

①设备操作人员上岗前取得核技术利用辐射安全与防护考核成绩报告单，并持证上岗，无证人员不得操作设备。

②操作人员在接到工作任务后，先要检查设备工作是否正常。包括主控制器、高压电源、冷却设备等。

③操作设备时，在设备出电子束之前，要检查工作区域内的所有安全设备及安全联锁的工作情况，检查区域报警器工作是否正常，保证所有人员的安全。

④操作设备时，操作人员必须严格执行安全操作规程和设备的操作规程进行试验工作。

⑤检查系统发生故障而紧急停机后，在未查明原因和维修结束前，不得重新启动检查系统。

⑥工作人员从事工作时，需佩戴个人剂量计和个人剂量报警仪。

## 10.2 “三废”的治理

本项目电子加速器在使用过程中没有放射性废水、废气和放射性固体废物产生。

### (1) 废气

本项目 AB0.5 型自屏蔽低能电子加速器使用时，根据 EB 膜和 EB 纸工艺需要，当辐照室内需要充满氮气时，氮气从氮气管道内充入，使得辐照室内始终保持正压。由于氮气化学性质稳定，辐照过程中不会发生反应，运行过程中辐照室内始终保持正压，氮气将从物料进出口排出辐照室，最终逸散在大气环境中，不会对大气环境造成影响；

本项目 AB0.5 型自屏蔽低能电子加速器使用时，根据工艺需要当辐照室内无需充满氮气时，则加速器在开机状态下，X 射线会与空气电离产生少量臭氧 (O<sub>3</sub>) 和氮氧化物 (NO<sub>x</sub>)。

本项目辐照室（面积约 4m<sup>2</sup>）设有臭氧排风装置，设计的排风量约为 2400m<sup>3</sup>/h，每小时有效通风换气次数约为 600 次。辐照室内吸风口处包裹 10mmFe+10mmPb，臭氧排风口处包裹 3mmFe+5mmPb，均采用不低于该侧屏蔽进行屏蔽防护补偿；排风口设置在辐照室顶部，不朝向人员活动密集区，因为本项目辐照室体积小，产生的臭氧和氮氧化物极少量，可通过臭氧排风装置排出辐照室外，排放至 1#厂房车间内，车间内设置有通排风系统，可通过 1#厂房车间内通排风系统将臭氧和氮氧化物排出室外，最终逸散在大气环境中可自然分解，对周围环境空气质量影响较小。

### **（2）废水**

本项目电子加速器拟配套循环冷却水系统，其使用的冷却水为纯净水，不会在管壁结垢也不会腐蚀设备，循环冷却水定期补充，不外排。

生活污水经过厂区内现有的化粪池（依托海宁帝龙永孚新材料有限公司化粪池）处理后排入市政污水管网，最终入海宁盐仓污水处理厂统一处理，处理达标后排入钱塘江。

### **（3）噪声**

本项目产生的噪声主要为通风风机。建设单位拟通过采购低噪设备等措施进行降噪，对声环境影响较小。

### **（4）固体废物**

本项目产生的生活垃圾经分类收集后由市政环卫部门统一清运。

## 表 11 环境影响分析

### 11.1 建设阶段对环境的影响

#### 11.1.1 施工期环境影响分析

建设单位拟租赁的海宁帝龙永孚新材料有限公司 1#厂房南侧区域，拟新购并安装使用 AB0.5 型自屏蔽电子加速器 1 台。设备为整体外购，为自屏蔽设备，不单独设置机房。本项目无新增建筑物，施工内容主要为设备的安装，对环境影响较小。因此，不进行施工期环境影响分析。

#### 11.1.2 设备安装调试期间的环境影响分析

由于本项目加速器为整体外购，为自屏蔽设备。因此调试阶段 X 射线和电子束经过屏蔽防护后，不会对周围环境造成电离辐射影响。设备安装完成后，建设单位需及时回收包装材料及其它固体废物作为一般固体废物进行处置，不得随意丢弃。

### 11.2 运行阶段对环境的影响

#### 11.2.1 电子束对周围环境的影响

本项目电子加速器最大能量为 0.3MeV 的电子束，电子在物质中的最大射程可以由下式估算（公式摘自《辐射防护导论》（方杰，北京，1991）P127）。

$$R=0.412E^{(1.265-0.09541\ln E)} \quad 0.01 \leq E < 2.5\text{MeV}$$
$$d=R/\rho \quad (\text{式 11-1})$$

式中：

R—电子在物质中的射程，g/cm<sup>2</sup>；

d—最大射程，cm；

ρ—防护材料的密度，g/cm<sup>3</sup>；

E—单能电子束能量，MeV。

电子束的最大能量为 0.3MeV 时，在空气中（1.29×10<sup>-3</sup>g/cm<sup>3</sup>）的最大射程约为 60.65cm，在铅中（11.4g/cm<sup>3</sup>）的最大射程约为 0.01cm，在铁中（7.86g/cm<sup>3</sup>）的最大射程约为 0.01cm。由于加速器自屏蔽铅防护厚度均在 1mm 以上，因此加速器发射的电子束对外环境的影响可以忽略。

#### 11.2.2 X 射线对周围环境的影响

辐射工作人员使用电子束进行辐照加工时，佩戴个人剂量计在加速器旁的操作位进行操作，因此估算 X 射线经自身屏蔽后，距离其表面 5cm 处的辐射剂量率水平。本项目各关注点的选取见下图。

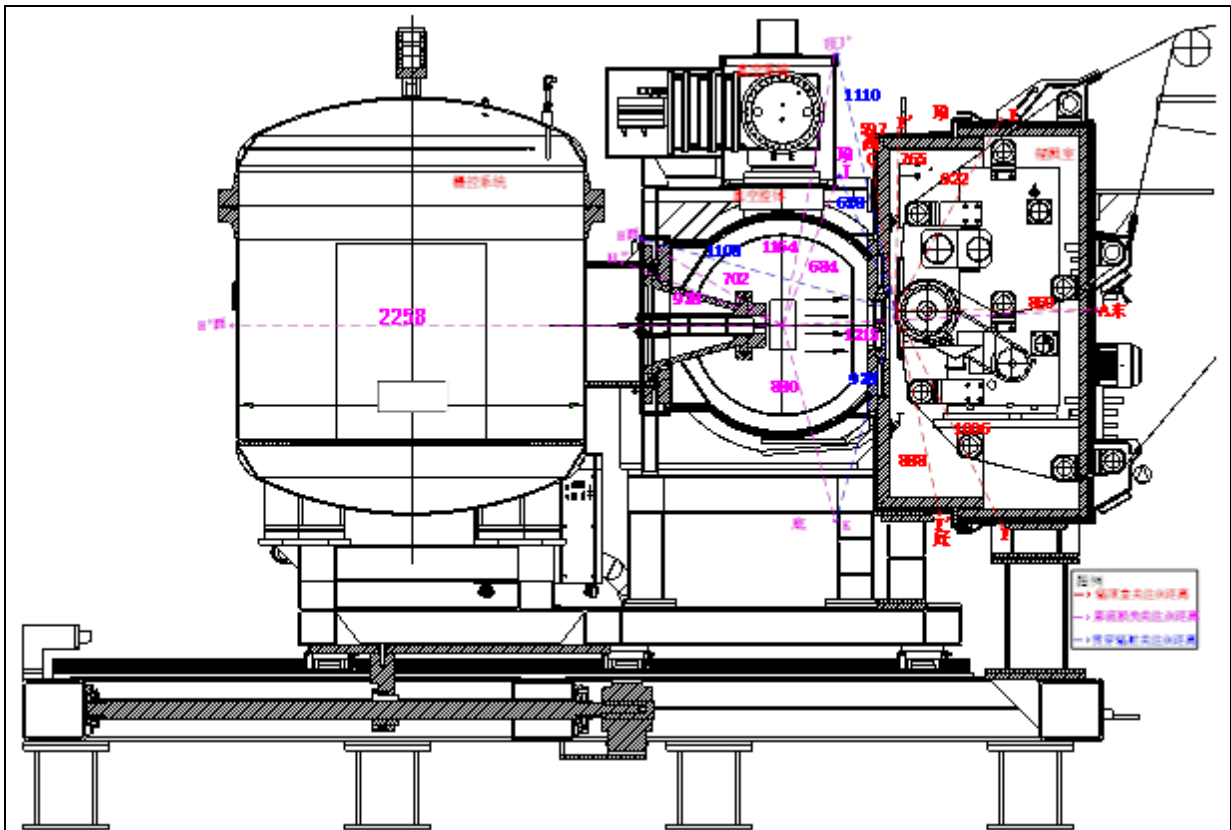


图 11-1 本项目电子加速器辐照装置关注点位图 1 (单位: mm)

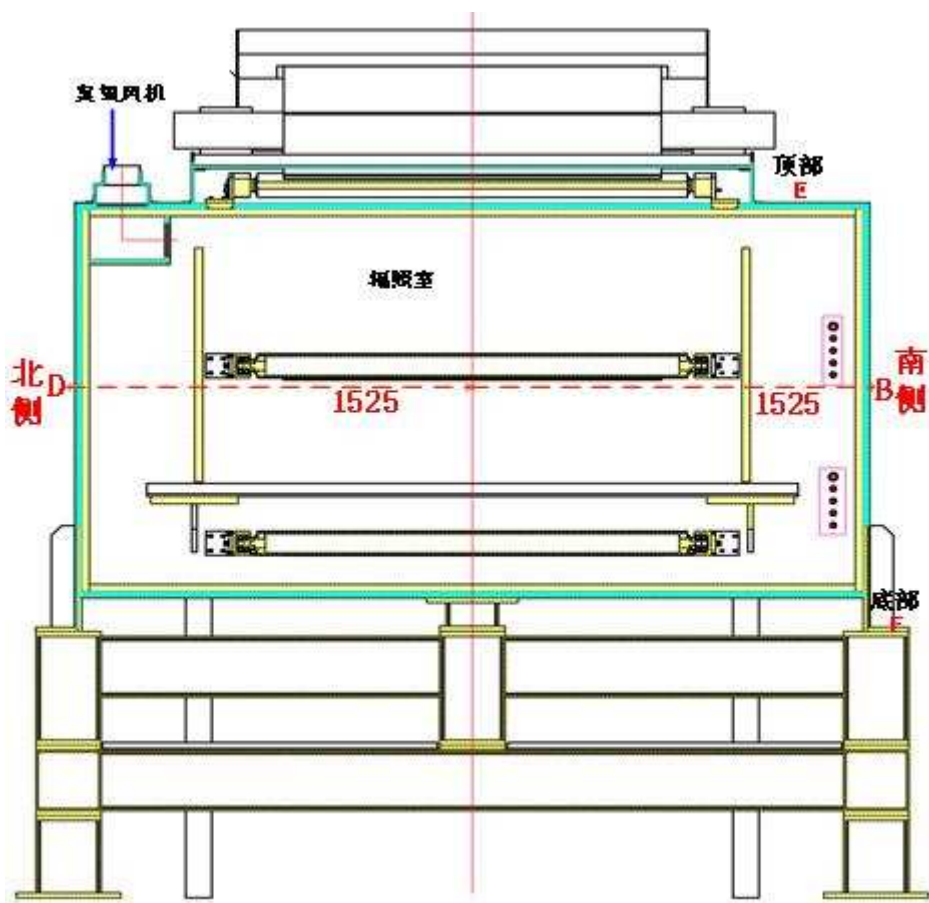


图 11-2 本项目电子加速器辐照装置关注点位图 2 (单位: mm)

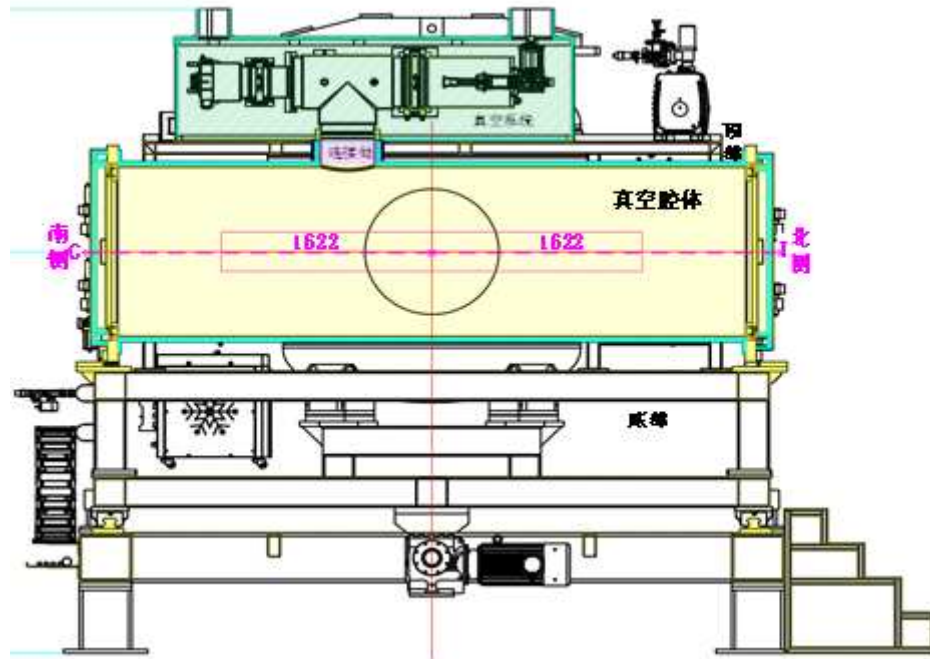


图 11-3 本项目电子加速器辐照装置关注点位图 3 (单位: mm)

### 11.2.2.1 加速器辐照室四周及顶部、底部屏蔽影响分析

#### (1) 估算模式选择

本项目自屏蔽电子加速器辐照装置为卧式电子加速器辐照装置, 根据图 9-2 装置北侧部分从西向东依次为栅控系统、真空腔体及辐照室, 南侧为电源钢桶。加速器开机运行时, 电子束出束方向朝东侧, 被辐照的靶材料有传送装置(转印辊, 材质为钢)、辐照室四周(钢板+铅板)及辐照产品(EB膜)。因在以上几种轰击物质中钢板 Z 值最大, X 射线发射率最高, 本项目选取传送装置为轰击靶来进行辐射防护评价。由于自屏蔽电子加速器辐照装置电子束方向朝东, 不直射其他侧的屏蔽体; 电子加速器西侧与电子束方向呈 100°~180°方向的韧致辐射初级 X 射线; 顶部、底部、南侧、北侧屏蔽体内与入射电子束呈 90°方向的韧致辐射初级 X 射线; 东侧屏蔽体内与入射电子束呈 0°方向的韧致辐射初级 X 射线。为安全起见, 100°到 180°方向的发射率保守取 90°方向的发射率。

本项目自屏蔽电子加速器辐照装置屏蔽体辐射防护屏蔽评价, 参考《电子加速器辐照装置辐射安全和防护》(HJ979-2018) 中附录 A 公式 (A-1)、(A-3) 和 (A-4), 具体如下:

$$H = \frac{B \cdot D_{10} \cdot T \cdot 10^6}{d^2} \quad (\text{式 11-2})$$

$$B = 10^{-X/\text{TVL}} \quad (\text{式 11-3})$$

式中：

$H_M$ —参考点周围剂量当量率， $\mu\text{Sv/h}$ ；

$d$ —X 射线源与参考点之间的距离， $\text{m}$ ；

$T$ —居留因子，本项目取 1；

$D_{10}$ —距离 X 射线辐射源 1m 处的吸收剂量率， $\text{Gy/h}$ ；

$B_x$ —屏蔽体对应的透射因子； $X$ —屏蔽物质厚度，与 TVL 取相同单位；

TVL—屏蔽物质的什值层。

根据设备厂家无锡爱邦辐射技术有限公司提供资料，本项目自屏蔽电子加速器辐照装置电子束最大能量为 0.3MeV、最大束流强度为 300mA。根据《辐射防护导论》（方杰编）图 3.25，0.3MeV 电子 90°方向等效入射电子能量约为 0.2MeV。

根据图 3.23、图 3.24，入射电子能量为 0.3MeV 时，铅的 TVL 为 0.49cm，钢的 TVL 为 2.1cm；入射电子能量为 0.2MeV 时，铅的 TVL 为 0.15cm，钢的 TVL 为 1.5cm；

参考《辐射防护导论》（方杰编）图 3.3（P71），0.2MeV 入射电子在距靶 1m 处 90°方向的 X 射线发射率  $Q(90^\circ) = 0.02 \text{Gym}^2 \text{mA}^{-1} \text{min}^{-1}$ ；0.3MeV 入射电子在距靶 1m 处 0°方向上的 X 射线发射率保守取  $Q(0^\circ) = 0.003 \text{Gym}^2 \text{mA}^{-1} \text{min}^{-1}$ 。本项目被辐照的靶材料为传送装置（转印辊，材质为钢，根据《电子加速器辐照装置辐射安全和防护》（HJ979-2018）其不属于高 Z 靶），因此，根据《电子加速器辐照装置辐射安全和防护》（HJ979-2018），90°方向的修正系数  $f_e$  取 0.5，0°方向的修正系数  $f_e$  取 0.7。进行修正后， $Q(90^\circ) = 0.01 \text{Gym}^2 \text{mA}^{-1} \text{min}^{-1}$ ， $Q(0^\circ) = 0.0021 \text{Gym}^2 \text{mA}^{-1} \text{min}^{-1}$ 。

参考《电子加速器辐照装置辐射安全和防护》（HJ979-2018），X 射线辐射源 1m 处的标准参考点吸收剂量率公式如下：

$$D_{10} = 60 \cdot Q \cdot I \cdot f_e \quad (\text{式 11-4})$$

式中：

$Q$ —X 射线发射率 ( $\text{Gy} \cdot \text{m}^2 \cdot \text{mA}^{-1} \cdot \text{min}^{-1}$ )；

$I$ —电子束流强度 (mA)，本项目取值为 300mA；

$f_e$ —90°方向的修正系数  $f_e$  取 0.5，0°方向的修正系数  $f_e$  取 0.7；

经式 11-4 计算， $D_{10}(90^\circ) = 180 \text{Gy/h}$ ， $D_{10}(0^\circ) = 37.8 \text{Gy/h}$ 。

## (2) 计算结果

根据上式及有关参数,本项目自屏蔽电子加速器辐照装置辐照室屏蔽体外参考点处辐射剂量率核算结果如下表。

表 11-1 加速器辐照室屏蔽效果计算

位置	关注点	吸收剂量率 D <sub>10</sub> (Gy/h)	与参考 点距离 d (m)	铅屏蔽 材料及 有效厚 度(mm)	铅 TVL 值 (mm)	钢屏蔽 材料及 有效厚 度(mm)	钢 TVL 值 (mm)	剂量率 ( $\mu$ Sv/h)
辐照室东侧	A	37.8	0.86	30	4.9	35	21	8.31E-01
辐照室南侧	B	180	1.525	20	1.5	35	15	1.67E-08
辐照室西侧	C	180	0.597	15	1.5	54	15	1.27E-05
辐照室北侧	D	180	1.525	20	1.5	35	15	1.67E-08
辐照室顶部	E	180	0.922	20	1.5	35	15	4.56E-08
辐照室顶部	E'	180	0.765	15	1.5	43	15	4.18E-05
辐照室底部	F	180	1.006	20	1.5	35	15	3.83E-08
辐照室底部	F'	180	0.888	15	1.5	43	15	3.10E-05

注: ①E 与 E'、F 与 F'代表在固定屏蔽、移动屏蔽体处的关注点; ②剂量换算系数, Sv/Gy 取 1, 下同。

由表 11-1 可知,本项目加速器辐照室自屏蔽体外 5cm 处的辐射剂量率最大值约为 0.831 $\mu$ Sv/h, 均不大于 2.5 $\mu$ Sv/h; 故本项目加速器辐照室屏蔽体外 30cm 处的剂量率也将不大于 2.5 $\mu$ Sv/h, 满足本项目屏蔽体外 30cm 处剂量率不超过 2.5 $\mu$ Sv/h 的要求。

### 11.2.2.2 加速器真空腔体四周屏蔽影响分析

#### (1) 估算模式选择

本项目自屏蔽电子加速器真空腔体内的辐射场由三部分叠加: ①辐照室内与入射电子束呈 100°到 180°方向的韧致辐射初级 X 射线, 经过辐照室西侧不完全屏蔽的贯穿辐射场; ②辐照室内的 0°方向上产生的韧致辐射初级 X 射线, 经辐照室东侧 180°方向散射后的次级 X 射线, 通过加速器真空腔体的孔洞直接照射入真空腔体形成的; ③尚未加速到最高能量的电子在加速过程中束流损失而与加速器真空腔体作用产生的束流损失辐射场。

辐照室内 0°方向上产生的韧致辐射初级 X 射线, 经辐照室东侧 180°方向散射后的次级 X 射线, 通过加速器真空腔体的孔洞直接照射入真空腔体形成散射辐射场, 该散射线将受到加速器真空腔体的屏蔽, 其产生辐射剂量较少。

为简化计算, 加速器真空腔体辐射防护屏蔽评价, 仅考虑电子加速器辐照装置加速过程中束流损失辐射场的影响及辐照室内与入射电子束呈 100°到 180°方向的韧致辐射初级 X 射线经过辐照室西侧屏蔽对周围参考点的影响。为安全起见, 100°到 180°方向的发射率保守取 90°方向的发射率。

### (2) 束流损失辐射场辐射屏蔽计算

根据厂家无锡爱邦辐射技术有限公司提供资料,本项目自屏蔽电子加速器辐照装置束流损失率为 0.5% (即电子束流强度 I 为 1.5mA),束流损失点的能量为 0.12MeV。根据《辐射防护导论》(方杰编)图 3.25, 0.12MeV 入射电子能量 90°方向的初级 X 射线等效能量保守取 0.12MeV。

参考《辐射防护导论》(方杰编)图 3.3 (P71), 0.12MeV 入射电子在距靶 1m 处侧向 90°的 X 射线发射率  $Q(90^\circ) = 0.0005 \text{Gy} \cdot \text{m}^2 \cdot \text{mA}^{-1} \cdot \text{min}^{-1}$ ; 0.12MeV 入射电子在距靶 1m 处侧向 0°的 X 射线发射率保守取  $Q(0^\circ) = 0.00005 \text{Gy} \cdot \text{m}^2 \cdot \text{mA}^{-1} \cdot \text{min}^{-1}$ 。本项目被辐照的靶材料为碳钢板,因此,根据《辐射防护导论》(方杰编)表 3.1, 90°方向的修正系数  $f_e$ 取 0.5, 0°方向的修正系数  $f_e$ 取 0.7。根据式 11-4, 计算得  $D_{10}(90^\circ) = 0.0225 \text{Gy/h}$ ,  $D_{10}(0^\circ) = 0.00315 \text{Gy/h}$ 。

本项目束流损失辐射场辐射屏蔽计算时,根据《辐射防护导论》(方杰编)图 3.23、图 3.24, 入射电子能量为 0.12MeV 时, 铅的 TVL 为 0.1cm, 钢的 TVL 为 1.60cm。

估算时采用式 11-2 和 11-3 进行估算, 则加速器真空腔体束流损失屏蔽效果估算结果见下表。

表 11-2 加速器真空腔体束流损失屏蔽效果计算

位置	关注点	吸收剂量率 $D_{10}$ ( $\mu\text{Gy/h}$ )	与参考点距离 d (m)	铅屏蔽材料及有效厚度 (mm)	铅 TVL 值 (mm)	钢屏蔽材料及有效厚度 (mm)	钢 TVL 值 (mm)	剂量率 ( $\mu\text{Sv/h}$ )
真空腔体东侧 (即辐照室东侧)	A	0.00315	1.315	30	1	35	16	1.18E-29
真空腔体南侧	G	0.0225	1.622	20	1	8	16	2.70E-17
真空腔体西侧	H	0.0225	0.702	10	1	3	16	2.96E-06
栅控系统西侧	H'	0.0225	2.258	10	1	11 (8+3)	16	9.06E-08
栅控系统与真空腔体连接处	H'	0.0225	0.938	20 (10+10)	1	17 (14+3)	16	2.21E-17
真空腔体北侧	I	0.0225	1.622	20	1	8	16	2.70E-17
真空腔体顶部	J	0.0225	0.684	20	1	8	16	1.52E-16
真空腔体 (真空系统)顶部	J'	0.0225	1.164	24	1	14	16	2.21E-21
真空腔体底部	K	0.0225	0.88	20	1	8	16	9.19E-17

### (3) 辐照室西侧贯穿辐射屏蔽计算

估算时采用式 11-2、11-3 进行估算, 计算结果见下表:

表 11-3 辐照室非主束方向（100°~180°）方向的韧致辐射初级 X 射线贯穿辐射屏蔽效果计算

位置	关注点	吸收剂量率 D <sub>10</sub> (μGy/h)	与参考点距离 d (m)	铅屏蔽材料及有效厚度(mm)	铅 TVL 值 (mm)	钢屏蔽材料及有效厚度(mm)	钢 TVL 值 (mm)	剂量率 (μSv/h)
真空腔体西侧	H	180	1.108	10	1.5	39 <sup>②</sup>	15	7.93E-02
真空腔体顶部	J	180	0.638	10	1.5	64 <sup>③</sup>	15	5.16E-03
真空腔体(真空系统)顶部	J'	180	1.11	15	1.5	78 <sup>④</sup>	15	9.22E-08
真空腔体底部	K	180	0.938	10	1.5	53 <sup>⑤</sup>	15	1.29E-02
真空腔体南侧	G	180	1.685 <sup>①</sup>	20	1.5	8	15	8.62E-07

注：①真空腔体南侧的距离按照勾股定理计算，已知一个直角边为 455mm，另一个直角边为 1622mm，计算斜边得 1685mm；②依次经过电子束口为 10mmFe，真空腔体内部 26mmFe、外部 3mmFe；③依次经过辐照室内部 24mmFe，真空腔体内部 34mmFe、外部 3mmFe、外部 3mmFe；④依次经过辐照室内部 24mmFe、50mmFe，外部 4mmFe；⑤依次经过辐照室内部 16mmFe，空腔体内部 34mmFe、外部 3mmFe。

表 11-4 真空腔体四周及非主束方向关注点处束流损失与贯穿辐射场叠加影响

位置	关注点	束流损失 (μSv/h)	贯穿辐射 (μSv/h)	叠加值 (μSv/h)
真空腔体西侧	H	9.88E-07	7.93E-02	7.93E-02
真空腔体顶部	J	5.07E-17	5.16E-03	5.16E-03
真空腔体(真空系统)顶部	J'	7.38E-22	9.22E-08	9.22E-08
真空腔体底部	K	3.06E-17	1.29E-02	1.29E-02
真空腔体南侧	G	9.01E-18	8.62E-07	8.62E-07

由表 11-4 可知，本项目加速器真空腔体自屏蔽体外 5cm 处的剂量率最大值约为 7.93E-2μSv/h，远远小于 2.5μSv/h；故本项目加速器真空腔体屏蔽体外 30cm 处的剂量率也将不大于 2.5μSv/h，满足本项目屏蔽体外 30cm 处剂量率不超过 2.5μSv/h 的要求。

### 11.2.2.3 栅控系统屏蔽影响分析

根据本项目加速器辐照装置的结构图可知，本项目栅控系统及连接处与辐照室之间由带屏蔽的真空腔体隔开，因此，辐照室内与入射电子束成 100°~180°方向的韧致辐射初级 X 射线，经过辐照室西侧不完全屏蔽的贯穿辐射场大部分均可由带屏蔽的真空腔体屏蔽掉，因此，栅控系统及连接处外关注点处的辐射剂量率能够满足加速器屏蔽体外 30cm 处的剂量率不大于 2.5μSv/h 要求。

### 11.2.2.4 电子加速器物料进出口辐射影响分析

本项目自屏蔽加速器辐照室设有斜穿式物料进出口，由下图可知，辐照室内 X 射线至少经过 3 次散射方能到达物料进出口。根据《辐射防护导论》（方杰主编）P189 指出：“迷道的屏蔽计算是比较复杂的。一种简易的安全的估算方法，是使辐射在迷道中至少经过三次以上散射才能到达出口处。实例也证明，如果一个能使辐射至少散射三次以上的迷道，是能保证迷道口工作人员的安全”。因此，本项目自屏蔽电子加速器辐照室薄膜进出口设计能够满足辐射防护的要求。

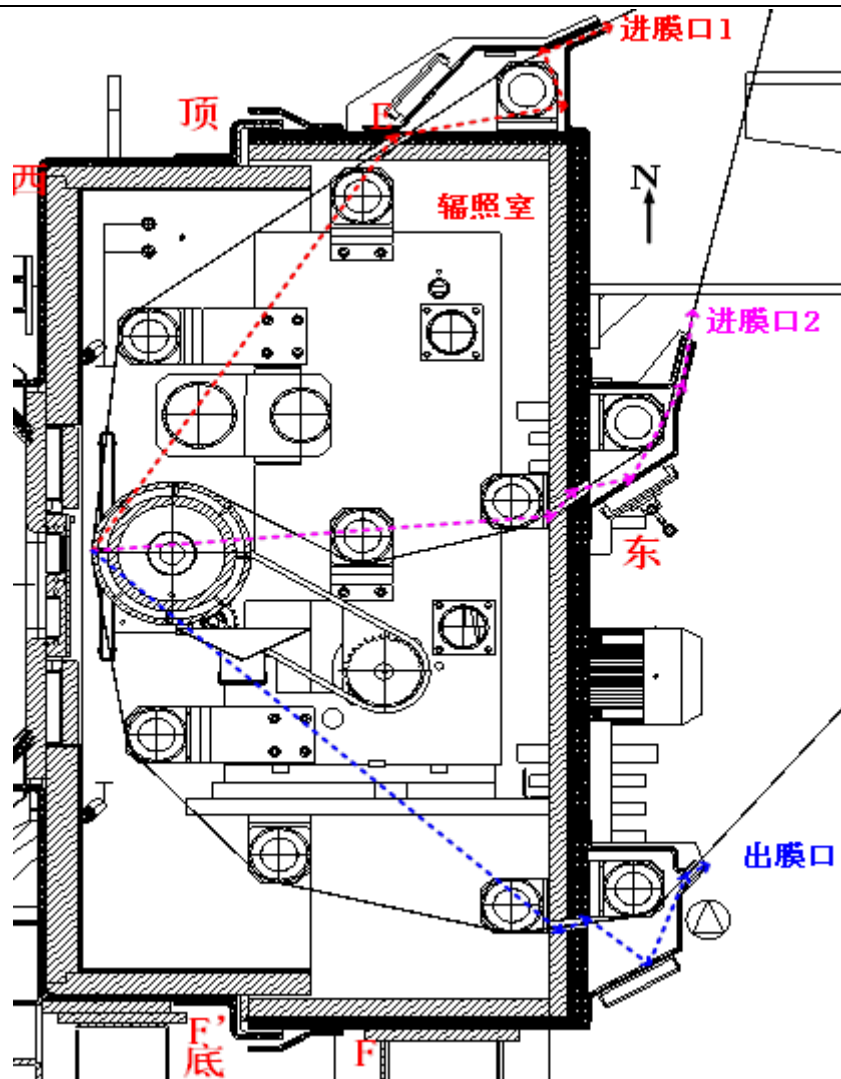


图 11-4 散射路径图

#### 11.2.2.5 电子加速器通风管道辐射防护分析

根据图 10-2 可知,本项目辐照室内臭氧排风装置吸风口处包裹 10mmFe+10mmPb, 臭氧排风口处包裹 3mmFe+5mmPb, 均采用不低于该侧屏蔽进行屏蔽防护补偿;因此本项目自屏蔽电子加速器通风系统设计能够满足辐射防护要求。

#### 11.2.2.4 天空反散射影响分析

根据上述判断,本项目装置周围的辐射剂量率最大值约为  $0.831\mu\text{Sv/h}$ , 不大于  $2.5\mu\text{Sv/h}$ , 因此不考虑天空反散射影响。

#### 11.2.2.5 辐照室东侧 A 点屏蔽影响叠加分析

根据表 11-1 和表 11-2 辐照室东侧屏蔽影响受辐照室和真空腔体共同辐射影响, 因此需将两处辐射影响分析结果进行叠加; 经叠加后, 本项目加速器辐照室自屏蔽体外

5cm 处的辐射剂量率最大值约为 0.831 $\mu$ Sv/h，均不大于 2.5 $\mu$ Sv/h，满足本项目屏蔽体外 30cm 处剂量率不超过 2.5 $\mu$ Sv/h 的要求。

### 11.2.3 年有效剂量估算

项目所致人员辐射剂量，参考联合国原子辐射效应科学委员会（UNSCEAR）--2000 年报告附录 A 公式计算。

$$H_1 = H_0 \cdot T \cdot t \cdot 10^{-3} \quad (\text{式 11-5})$$

式中：

$H_1$ ——辐射外照射人均年有效剂量当量，mSv；

$H_0$ ——预测关注点剂量率， $\mu$ Sv/h；

$T$ ——居留因子；

$t$ ——一年照射时间，h。

#### (1) 本项目辐射工作人员年有效剂量估算

根据表11-1、表11-4的预测结果可知，本项目辐射工作人员年有效剂量见下表。

**表11-5 本项目职业人员年有效剂量**

保护目标	关注点剂量率 ( $\mu$ Sv/h)	居留因子	与关注点距离 (m)	年受照时间 (h)	年有效剂量 (mSv)
辐射工作人员	8.31E-01	1	/	2400	<b>1.993</b>
注：本项目辐射工作人员轮岗操作，负责 EB 膜和 EB 纸生产车间所有工作（含放卷、涂布、固化、收卷）。关注点剂量率取辐照室自屏蔽体外 5cm 处东侧辐射剂量率最大值。					

上述估算表明，本项目运行后辐射工作人员的年有效剂量最大值为1.993mSv，满足本项目职业人员5mSv的年剂量约束值要求，亦满足《电离辐射防护与辐射源安全基本标准》（GB18871-2002）中规定的剂量标准限值要求。

#### (2) 公众年有效剂量估算

在屏蔽体外不同距离处 X 射线剂量率可由以下公式估算：

$$H = r^2 \times H_0 \times T \times t / (r + R)^2 \quad (\text{式 11-6})$$

式中：H—电子加速器屏蔽体外保护目标处的 X 射线剂量率( $\mu$ Sv/h)；

R—关注点到保护目标的距离 (m)；

r—源点距离关注点的距离 (m)；

$H_0$ —关注点处的 X 射线剂量率( $\mu$ Sv/h)。

根据平面布局及周围关注点、人员居留情况，电子加速器自屏蔽体外周围公众年有效剂量估算结果详见下表 11-6。

**表11-6 本项目公众人员年有效剂量**

保护目标	关注点剂量率 ( $\mu\text{Sv/h}$ )	居留因子	与关注点距离 (m)	年受照时间 (h)	年有效剂量 (mSv)	
海宁帝龙永孚新材料有限公司生产线	8.31E-01	1	0.81 (r) +15 (R)	2400	5.23E-03	
中同颐美新材料(浙江)有限公司男、女更衣室	8.31E-01	1/16	0.81 (r) +50 (R)	2400	5.07E-04	
过道	8.79E-07 <sup>①</sup>	1/4	1.635 (r) +3.2 (R)	2400	6.03E-08	
中同颐美新材料(浙江)有限公司	8.79E-07	1	1.635 (r) +5.6 (R)	2400	1.08E-07	
海宁帝龙永孚新材料有限公司内部道路	8.79E-07	1/16	1.635 (r) +14.5 (R)	2400	1.35E-09	
华锦路	8.79E-07	1/16	1.635 (r) +29.5 (R)	2400	3.63E-10	
凯世通机床(浙江)有限公司门卫	8.79E-07	1	1.635 (r) +44 (R)	2400	2.71E-09	
海宁帝龙永孚新材料有限公司仓库	7.93E-02 <sup>②</sup>	1/4	1.058 (r) +8.7 (R)	2400	5.60E-04	5.60E-04
	9.06E-08 <sup>④</sup>	1/4	2.208 (r) +8.7 (R)	2400	2.23E-09	
海宁帝龙永孚新材料有限公司车间一(帝龙仓库)	7.93E-02 <sup>②</sup>	1/4	1.058 (r) +37 (R)	2400	3.68E-05	3.68E-05
	9.06E-08 <sup>④</sup>	1/4	2.208 (r) +37 (R)	2400	1.72E-10	
海宁帝龙永孚新材料有限公司车间二(帝龙生产线)	8.79E-07	1	1.635 (r) +0.6 (R)	2400	1.13E-06	
海宁帝龙永孚新材料有限公司车间三(帝龙生产线)	8.79E-07	1	1.635 (r) +28.5 (R)	2400	6.21E-09	

注：①8.79E-07 $\mu\text{Sv/h}$  为辐照室南侧值 1.67E-08 $\mu\text{Sv/h}$  与真空腔体南侧值 8.62E-07 $\mu\text{Sv/h}$  之和；本项目自屏蔽体加速器南、北侧对称且屏蔽防护措施相同，则北侧取值参照南侧值；②叠加后真空腔体西侧值；③表中数值“0.81=0.86-0.05；0.83=0.88-0.05；1.058=1.108-0.05；2.208=2.258-0.05；1.635=1.685-0.05”；④海宁帝龙永孚新材料有限公司中转仓库公众同时受到“栅控系统西侧和叠加后的真空腔体西侧辐射影响”。

上述估算表明，本项目运行后公众的年有效剂量最大值为 5.23E-03mSv，满足本项目公众人员 0.1mSv 的年剂量约束值要求，亦满足《电离辐射防护与辐射源安全基本标准》(GB18871-2002) 中规定的剂量限值要求。

#### 11.2.4 叠加影响分析

建设单位南侧中同颐美新材料(浙江)有限公司内布置有 1 台自屏蔽电子加速器

(位于本项目东南侧,与本项目设备相距 25m),同样用于 EB 膜和 EB 纸表面涂层实施固化(目前已取得环评批复并办理辐安证,暂未投入使用)。该设备由丽彩新材料(浙江)有限公司委托编制《丽彩新材料(浙江)有限公司新增壹台低能电子加速器辐射装置建设项目环境影响报告表》(嘉环海辐〔2025〕1号),后丽彩新材料(浙江)有限公司与中同颐美新材料(浙江)有限公司达成协议将原报告表实施主体变更为中同颐美新材料(浙江)有限公司,生产规模、工艺、地址与原环评一致。由中同颐美新材料(浙江)有限公司根据环评及批复相关要求实施管理和承担相应法律。

引用《丽彩新材料(浙江)有限公司新增壹台低能电子加速器辐射装置建设项目环境影响报告表》相关结论可知,该项目加速器辐照室自屏蔽体外 5cm 处的剂量率最大值约为  $0.554\mu\text{Sv/h}$ ,远远小于  $2.5\mu\text{Sv/h}$ ;故本项目加速器真空腔体屏蔽体外 30cm 处的剂量率也将不大于  $2.5\mu\text{Sv/h}$ ,满足屏蔽体外 30cm 处剂量率不超过  $2.5\mu\text{Sv/h}$  的要求。

引用《丽彩新材料(浙江)有限公司新增壹台低能电子加速器辐射装置建设项目环境影响报告表》相关结论可知,该项目运行后辐射工作人员和公众的年有效剂量最大值分别为  $0.554\text{mSv}$ 、 $3.50\text{E-}02\text{mSv}$ ,满足职业人员年有效剂量  $5\text{mSv}$  和公众人员年有效剂量  $0.1\text{mSv}$  的年剂量约束值要求。

保守不考虑距离衰减,本项目辐射工作人员和公众受南侧中同颐美新材料(浙江)有限公司内布置有 1 台自屏蔽电子加速器的叠加影响,辐射工作人员和公众的年有效剂量最大值分别为  $2.028\text{mSv}$ 、 $4.02\text{E-}02\text{mSv}$ 。

保守不考虑距离衰减,中同颐美新材料(浙江)有限公司受本项目 1 台自屏蔽电子加速器的叠加影响,其辐射工作人员和公众的年有效剂量最大值分别为  $0.559\text{mSv}$ 、 $4.02\text{E-}02\text{mSv}$ 。

根据以上数据,如考虑 2 台设备叠加影响,本项目辐射工作人员及公众和中同颐美新材料(浙江)有限公司辐射工作人员及公众,仍满足职业人员年有效剂量  $5\text{mSv}$  和公众人员年有效剂量  $0.1\text{mSv}$  的年剂量约束值要求。

### 11.2.5 三废影响分析

本项目电子加速器在使用过程中没有放射性废水、废气和放射性固体废物产生。

#### (1) 废气

本项目 AB0.5 型自屏蔽低能电子加速器使用时,根据 EB 膜和 EB 纸工艺需要,当辐照室内需要充满氮气时,氮气从氮气管道内充入,使得辐照室内始终保持正压。由于氮气化学性质稳定,辐照过程中不会发生反应,运行过程中辐照室内始终保持正压,氮

气将从物料进出口排出辐照室，最终逸散在大气环境中，不会对大气环境造成影响；

本项目 AB0.5 型自屏蔽低能电子加速器使用时，根据 EB 膜和 EB 纸工艺需要，当辐照室内无需充满氮气时，则加速器在开机状态下，X 射线会与空气电离产生少量臭氧（O<sub>3</sub>）和氮氧化物（NO<sub>x</sub>）。产生的少量臭氧和氮氧化物可通过臭氧排风装置排出辐照室外，排放至 1#厂房车间内，车间内设置有通排风系统，可通过 1#厂房车间内通排风系统将臭氧和氮氧化物排出室外，厂房通风系统外口避免朝向人员活动密集区。对周围环境空气质量影响较小。

## **(2) 废水**

本项目产生的生活污水经过厂区内现有的化粪池（依托海宁帝龙永孚新材料有限公司化粪池）处理后排入市政污水管网，最终入海宁盐仓污水处理厂统一处理，处理达标后排入钱塘江。

## **(3) 噪声**

本项目产生的噪声主要为通风风机。建设单位拟通过采购低噪设备等措施进行降噪。

## **(4) 固体废物**

本项目产生的固体废物主要为生活垃圾，生活垃圾经分类收集后由市政环卫部门统一清运。

### **11.3 事故影响分析**

#### **11.3.1 风险事故识别**

本项目电子辐照加速器是一种将电能转换成高能电子束的设备，电子束受开机和关机控制，关机时没有射线产生。在加速器开机运行期间，主要可能发生的事故有：

(1) 加速器运行时，加速器屏蔽门联锁和移动屏蔽联锁失效，且屏蔽门或辐照室移动屏蔽打开，致使 X 射线泄漏到外面，给周围活动的人员造成不必要的照射。

(2) 当设备出现故障进行维修时，加速器屏蔽门联锁和移动屏蔽联锁失效，若发生意外出束，可导致维修人员受到不必要的剂量照射。

#### **11.3.2 风险防范措施**

(1) 为避免误照射事故发生，建设单位应该加强管理，制定详细完整的安全操作规程，每次加工辐照作业均严格执行操作规程，职业人员应该在确保工作场所内无人停留后，方可开机作业。

(2) 为防止人员受到意外照射，本项目加速器设置了独立的多重联锁装置、警示装置、急停装置、辐射监测装置等多项安全防护措施。加速器自屏蔽体外设计有电离辐

射警告标志等。建设单位应定期对安全联锁装置、报警装置、急停按钮等进行检查，确保其正常运行。

(3) 定期对划定的监督区警戒线进行刷新，提醒周围人员勿在警示线内停留。

(4) 对操作人员违规操作或误操作的问题，建设单位拟提前对操作人员进行技术培训，确保其掌握本项目加速器的操作流程和技术方法。在项目投运后，建设单位将加强管理，提高操作人员安全意识，禁止未经培训的操作人员操作电子加速器辐照装置。

(5) 本项目电子加速器辐照装置调试和检修工作全部由专业人员承担，检修时应取下加速器主控钥匙，携带个人剂量报警仪，采取必要的防护措施，以避免误照射事故的发生。

(6) 定期开展辐射防护知识的宣传、教育，最大程度避免事故的发生。

本项目可能发生的事故情况和对应的防范措施及应急处置详见表 11-7。

**表 11-7 事故情况及应急处置**

序号	事故类型分析	防范措施	应急处置方法
1	加速器运行时，门-机联锁失效或者防护门未完全关闭，致使 X 射线泄漏到外面，给周围活动的人员造成不必要的照射	电离警示标识、光电开关、安全联锁和出入口门禁	立即按下急停按钮，关闭电源，上报事故应急响应机构；对误照人员进行紧急救治，并报警，及时送医。
2	加速器运行时，在防护门安全联锁失效时，因放、取测试部件容易引发在开机状态下，手等肢体入内误照		
3	当设备出现故障进行维修时，若发生意外出束，可导致维修人员受到不必要的剂量照射	主控钥匙开关、个人剂量报警仪	

## 表 12 辐射安全管理

### 12.1 辐射安全与环境保护管理机构的设置

#### 12.1.1 机构设置

根据《放射性同位素与射线装置安全和防护条例》、《放射性同位素与射线装置安全许可管理办法》第十六条第一款的要求，使用II类射线装置的，应当设有专门的辐射安全与环境保护管理机构，或者至少有 1 名具有本科以上学历的技术人员专职负责辐射安全与环境保护管理工作。

此次为建设单位首次开展核技术利用项目，建设单位应按照《放射性同位素与射线装置安全和防护条例》《放射性同位素与射线装置安全许可管理办法》等有关法律法规成立辐射安全与防护管理领导小组。管理领导小组职责应包括以下内容：

- （一）组织制定并落实辐射安全防护管理制度；
- （二）定期组织对放射工作场所、设备和人员进行放射防护检测、监测和检查；
- （三）组织本机构辐射工作人员接受专业技术，辐射防护知识及有关规定的培训和健康检查；
- （四）制定放射事故应急预案并组织演练；
- （五）记录本机构发生的放射事故并及时报告生态环境主管部门。

在日常管理过程中，若辐射安全与防护管理领导小组成员发生变动，建设单位应及时更新、调整管理机构的人员组成。

#### 12.1.2 辐射工作人员管理

##### （1）个人剂量检测

建设单位拟为新增辐射工作人员配置个人剂量计和个人剂量报警仪。使用个人剂量报警仪可及时知道自身所处环境的辐射水平，避免在不知情的情况下长时间在高辐射剂量率水平的工作场所滞留。个人剂量计每三个月送检，并建立个人剂量档案，加强档案管理，个人剂量档案应当终生保存。

##### （3）辐射工作人员培训

根据《放射性同位素与射线装置安全和防护条例》、《放射性同位素与射线装置安全和防护管理办法》、《关于核技术利用辐射安全与防护培训和考核有关事项的公告》（生态环境部公告 2019 年第 57 号）要求，所有辐射工作人员必须通过生态环境部举办的辐射安全和防护专业知识培训及相关法律法规的培训和考核，尤其是新进的、转岗的

人员，必须到国家核技术利用辐射安全与防护培训平台进行报名和参加“工业辐照电子加速器”的培训考核并取得成绩单，经考核合格后方可上岗。

### **(3) 辐射工作人员职业健康体检**

辐射工作人员上岗前，应当进行上岗前的职业健康检查，符合辐射工作人员健康标准的，方可参加相应的辐射工作。上岗后辐射工作人员应定期进行职业健康检查，两次检查的时间间隔不超过2年，必要时可增加临时性检查。辐射工作人员脱离放射工作岗位时，放射工作单位应当对其进行离岗前的职业健康检查。

建设单位拟组织新增辐射工作人员到有资质的医院进行上岗前体检，并建立个人健康档案。

### **12.1.3 年度评估报告**

本项目射线装置应用项目正式开展后，建设单位应对开展的辐射活动辐射安全和防护状况进行年度评估，并于每年1月31日前向发证机关提交上一年度的评估报告。

## **12.2 辐射安全管理规章制度**

本项目为新建项目，龙御新材料（浙江）有限公司拟按照《放射性同位素与射线装置安全和防护条例》和《放射性同位素与射线装置安全许可管理办法》规定为本项目制定一系列辐射安全管理制度，包括操作规程、岗位职责、辐射安全和防护管理制度、设备维修检修制度、人员培训计划、监测方案等，并在以后的实际工作中对各种管理制度进行补充和完善，使其具有较强的针对性和可操作性。现对其提出相应的建议和要求：

**(1) 操作规程：**明确操作人员的资质条件要求、操作过程中采取的具体防护措施及步骤，重点是工作前的安全检查工作，辐射工作人员佩戴个人剂量计，携带个人剂量报警仪或检测仪器，避免事故发生。

**(2) 岗位职责：**明确管理人员、操作人员、维修人员的岗位责任，使每一个相关的工作人员明确自己所在岗位具体责任，层层落实。

**(3) 辐射防护和安全保卫制度：**根据企业的具体情况制定辐射防护和安全保卫制度，重点是对自屏蔽电子加速器辐照装置的安全防护和维修要落实到个人。

**(4) 设备检修维护制度：**明确自屏蔽电子加速器辐照装置各项安全联锁装置及设施在日常使用过程中维护保养以及发生故障时采取的措施，确保加速器的辐射安全设施有效地运转。明确定期对加速器和辐射监测设备进行检查、维护，包括日检查、月检

查和半年检查，并建立维修维护记录制度，对运行及维修维护期间进行日志记录；发现问题应及时维修，确保加速器、安全设施、辐射监测仪器等仪器设备保持良好工作状态。重点是辐射安全联锁装置、剂量报警仪或检测仪器必须保持良好工作状态。

①**日检查**：每日对自屏蔽电子加速器辐照装置的常用安全设备进行检查，包括工作状态指示灯、报警灯和应急照明灯，辐照装置安全联锁控制显示状况，个人剂量报警仪和便携式辐射监测仪器工作状态，发现异常情况时必须及时修复。

②**月检查**：每月对自屏蔽电子加速器辐照装置的安全设备或安全程序进行定期检查，包括固定式辐射监测仪设备运行状况，控制柜及其他所有急停装置，臭氧排风装置的有效性，验证安全联锁功能的有效性，发现异常情况时必须及时修复或改正。

③**半年检查**：每半年对自屏蔽电子加速器辐照装置的安全状况进行定期检查，包括配合年检修的检测，全部安全设备和控制系统运行情况，发现异常情况必须及时采取改正措施。

根据生态环境部(国家核安全局)《核技术利用辐射安全和防护监督检查大纲》(2020年修订)的相关要求，如下表 12-1 进行对照分析。

**表 12-1 管理制度汇总对照分析表**

序号	项目	规定的制度	制定情况
1	综合	辐射安全与环境保护管理机构文件	需制定
2		辐射安全防护管理规定	需制定
3		安全防护设施维护与维修制度	需制定
4		放射源与射线装置台账管理制度	需制定
5	场所	场所分区管理规定	需制定
6		加速器操作规程	需制定
7	监测	场所及环境监测监测方案	需制定
8		监测仪表使用与校验管理制度	需制定
9	人员	辐射工作人员培训/再培训制度	需制定
10		辐射工作人员个人剂量管理制度	需制定
11		辐射工作人员岗位职责	需制定
12	应急	辐射事故/事件应急预案	需制定

项目运行后，建设单位所有相关制度应以正式文件形式制定，并将各项管理制度、操作规程等悬挂于辐射工作场所。建设单位对于各项制度在日常工作中要加强检查督促，认真组织实施。上墙制度的内容应体现现场操作性和实用性，字体醒目，尺寸大小应不小于 400mm×600mm。

## 12.3 辐射监测

### 12.3.1 辐射工作人员个人剂量监测

建设单位拟为新增的辐射工作人员配置个人剂量计。根据《职业性外照射个人监测

规范》(GB128-2019),个人剂量计监测周期不应超过三个月,并建立个人剂量档案,个人剂量档案应当终生保存。

### 12.3.2 辐射工作场所及环境监测

根据《放射性同位素与射线装置安全和防护管理办法》的相关规定,使用放射性同位素与射线装置的单位应当按照国家环境监测规范,对相关场所进行辐射监测,并对监测数据的真实性、可靠性负责;不具备自行监测能力的,可以委托有资质的监测机构进行监测。

建设单位拟配置 1 台 X-γ 辐射剂量率巡测仪,计划每季度对加速器自屏蔽体外表面周围辐射环境进行一次自行监测。监测时间选择在南侧中同颐美新材料(浙江)有限公司自屏蔽电子加速器未运行期间开展,避免与其产生叠加辐射影响,造成监测结果误差。

建设单位须定期(每年一次)请有资质的单位对加速器自屏蔽体周围环境进行辐射环境监测,建立监测技术档案,年度监测报告应作为《辐射安全与防护状况年度评估报告》的重要组成部分一并提交给发证机关。

建设单位制定了辐射监测计划,并将每次监测结果记录存档备查。

表12-2 工作场所年度监测计划一览表

监测类别	工作场所	监测因子	监测频度	监测设备	监测范围	监测依据	监测类型
年度监测	加速器自屏蔽体周围	X-γ周围剂量当量率	1次/年	X-γ 辐射剂量率巡测仪	加速器自屏蔽体外周围环境、控制柜等处等	《辐射环境监测技术规范》(HJ61-2021)和《环境γ辐射剂量率测量技术规范》(HJ1157-2021)	委托监测
自行监测	加速器自屏蔽体周围	X-γ周围剂量当量率	1次/季度		加速器自屏蔽体外周围环境、控制柜等处等		自行监测
验收监测	加速器自屏蔽体周围	X-γ周围剂量当量率	1次		加速器自屏蔽体外周围环境、控制柜等处等		委托监测
个人剂量监测	/	个人剂量当量	至少每三个月1次	个人剂量计	所有辐射工作人员	《职业性外照射个人监测规范》(GBZ128-2019)	委托监测

建设单位制定监测仪表使用、校验管理制度,并利用监测部门的监测数据与建设单位监测仪器的监测数据进行比对,建立监测仪器比对档案;也可到有资质的单位对监测仪器进行校准;建设单位制定辐射环境监测管理制度,采用国家颁布的标准方法或推荐方法,或参照有资质的监测机构出具的监测报告中的方法进行自行监测。

此外,建设单位需定期和不定期对辐射工作场所进行监测,随时掌握辐射工作场所

剂量变化情况,发现问题及时维护、整改。做好监测数据的审核,制定相应的报送程序,监测数据及报送情况存档备查。

### 12.3.3 日常检修管理

射线装置需日常检查常用的安全设备,如警灯警铃、安全联锁控制显示状况、个人剂量报警仪和辐射监测仪器工作状况等;每月检查固定式剂量报警仪、紧急停止按钮、安全联锁装置等。建设单位拟制定辐照装置的维护检修制度,定期巡视检查(检验)每台加速器的主要安全设备,保持辐照装置主要安全设备的有效性和稳定性。具体的辐射工作场所日常检修管理计划见表 12-3。

表 12-3 辐射工作场所日常检修管理计划

序号	检测内容	检查频次
1	工作状态指示灯、报警灯	1次/天
2	辐照装置安全联锁控制显示状况	
3	个人剂量报警仪和便携式辐射监测仪器工作状况	
4	加速器四周固定式辐射监测仪(剂量检测探头)运行状况	1次/月
5	控制柜紧急停止按钮	
6	验证安全联锁功能的有效性	
7	配合年检的检测	1次/半年
8	全部安全设备和控制系统运行状况	

注:工作状态指示灯、报警灯失效时,一般为指示灯不亮,建设单位需及时更换。个人剂量报警仪、便携式辐射监测仪器、固定式辐射监测仪失效时,一般为不显示监测数据或者与其余监测仪器相比较,读数异常,建设单位需及时维修。其余安全联锁控制失效时,设备无法开机,建设单位需及时维修。

建设单位拟制定运行及维修维护记录制度,运行及维修维护期间应按规定完成运行日志的记录,记录与装置有关的重要活动事项并保存日志档案。记录事项包括:运行工况;辐照产品的情况;发生的故障及排除方法;个人剂量计佩戴情况;个人剂量、工作场所和周边环境的辐射监测结果;检查及维修维护的内容与结果等。

根据《电子加速器辐照装置辐射安全和防护》(HJ979-2018)的要求,在设备出现故障,或对设备进行维护检修时,需请设备厂家的维修维护人员前来进行维修维护操作,并且需严格执行下述步骤:

①提前制定维修维护计划,并及时告知辐射工作人员。

②辐射工作人员首先停止辐照加速器,在控制柜关闭钥匙开关,按下加速器的急停按钮,打开屏蔽门和辐照室移动屏蔽,确认辐照加速器电源处于关闭状态。

③设备厂家的维修维护人员确认加速器已停机,佩戴处于开启状态下运行良好的个人剂量报警仪。

④确保辐射工作人员离开监督区后,设备厂家的维修维护人员进行设备维修维护。

⑤辐射工作人员通过视频信号等方式，时刻注意维修维护的正常进行。

⑥维修维护结束后，辐射工作人员对钥匙开关和急停按钮等进行手动复位。

另外，辐射工作人员在设备日常使用过程中，要对设备的相关安全设施、功能进行定期检查，发现异常及时修复或改正，并做好相关记录。

## 12.4 环保竣工验收

建设单位应根据核技术利用项目的开展情况，按照《建设项目竣工环境保护验收暂行办法》（国环规环评[2017]4号）、《建设项目竣工环境保护设施验收技术规范 核技术利用》（HJ 1326-2023）的相关要求，对配套建设的环境保护设施进行验收，自行或委托有能力的技术机构编制验收报告，并组织由设计单位、施工单位、环境影响报告表编制机构、验收监测（调查）报告编制机构等单位代表以及专业技术专家等成立的验收工作组，采取现场检查、资料查阅、召开验收会议等方式开展验收工作。建设项目配套建设的环境保护设施经验收合格后，其主体工程方可投入生产或者使用；未经验收或者验收不合格的，不得投入生产或者使用。

## 12.5 辐射事故应急

### （1）辐射事故应急要求

根据《放射性同位素与射线装置安全和防护条例》、《放射性同位素与射线装置安全和防护管理办法》等有关规定，建设单位应制定辐射事故应急预案，在本项目运营前，结合项目特点以及人员辐射工作人员配置，制定辐射事故应急预案。辐射事故应急预案应包括下列内容：

- ①应急机构和职责分工；
- ②应急人员的组织、培训以及应急和救助的装备、资金、物资准备；
- ③辐射事故分级与应急响应措施；
- ④辐射事故调查、报告和处理程序。

### （2）应急人员的培训演习计划

为使事故发生时能有效应对，建设单位须每两年至少进行一次应急人员的演习培训，模拟事故发生时应进行的流程和应采取的措施，当辐射事故发生时能熟练、沉着、有效应对，将事故的危害降到最低。

此外建设单位应制定计划定期安排应急物资储备、辐射应急培训和辐射应急演练。发生辐射事故时，建设单位应当立即启动本单位的辐射事故应急预案，采取必要防范措施

施，并在 2 小时内填写《辐射事故初始报告表》，向当地生态环境主管和公安部门报告。造成或可能造成人员超剂量照射的，还应同时向当地卫生行政部门报告。

## 12.6 从事辐射活动能力评价

根据《放射性同位素与射线装置安全许可管理办法》第十六条款，使用射线装置的单位申领辐射安全许可证，开展使用射线装置活动应具备以下条件：

表 12-5 辐射安全许可证申领条件

应具备条件	落实情况
(一) 使用 I 类、II 类、III 类放射源，使用 I 类、II 类射线装置的，应当设有专门的辐射安全与环境保护管理机构，或者至少有 1 名具有本科以上学历的技术人员专职负责辐射安全与环境保护管理工作；其他辐射工作单位应当有 1 名具有大专以上学历的技术人员专职或者兼职负责辐射安全与环境保护管理工作；依据辐射安全关键岗位名录，应当设立辐射安全关键岗位的，该岗位应当由注册核安全工程师担任。	拟设置辐射安全与环境保护管理领导小组，并设有符合要求的技术人员专职负责辐射安全与环境保护管理工作。本项目为使用 II 类射线装置，不涉及辐射安全关键岗位。
(二) 从事辐射工作的人员必须通过辐射安全和防护专业知识及相关法律法规的培训和考核。	建设单位拟组织新增辐射工作人员在国家核技术利用辐射安全与防护培训平台参加了“工业辐照电子加速器”的培训考核，并考核合格。
(三) 使用放射性同位素的单位应当有满足辐射防护和实体保卫要求的放射源暂存库或设备。	本项目不涉及放射性同位素。
(四) 放射性同位素与射线装置使用场所所有防止误操作、防止工作人员和公众受到意外照射要求的安全措施。	本项目加速器设计有电离辐射警告标志、安全联锁装置、急停按钮、移门限位联锁、报警装置、固定式剂量报警仪等安全措施。本项目将按要求执行。
(五) 配备与辐射类型和辐射水平相适应的防护用品和监测仪器，包括个人剂量监测报警、辐射监测等仪器。使用非密封放射性物质的单位还应当有表面污染监测仪。	拟为新增 2 名辐射工作人员配置个人剂量计，并拟配备 2 台个人剂量报警仪，1 台辐射剂量巡检仪。
(六) 有健全操作规程、岗位职责、辐射防护和安全保卫制度、设备检修维护制度、放射性同位素使用登记制度、人员培训计划、监测方案等。	拟制订相应制度并及时修订和完善。
(七) 有完善的辐射事故应急措施。	拟制定《辐射事故应急预案》。
(八) 产生放射性废气、废液、固体废物的，还应具有确保放射性废气、废液、固体废物达标排放的处理能力或者可行的处理方案。	本项目不涉及放射性废气、废水和固体废物。

综上所述，龙御新材料（浙江）有限公司在严格执行相关法律法规、标准规范等文件，严格落实各项辐射安全管理、防护措施的前提下，其从事辐射活动的技术能力符合相应法律法规的要求。

## 表 13 结论与建议

### 13.1 结论

#### 13.1.1 项目概况

龙御新材料（浙江）有限公司拟租赁海宁市周王庙镇华锦路 6 号海宁帝龙永孚新材料有限公司 1# 厂房南侧区域，并新购安装使用 AB0.5 型自屏蔽电子加速器 1 台，电子束最大能量 0.3MeV，最大束流强度 300mA，电子束方向定向朝向东侧，为 II 类射线装置，用于企业自产的 EB 膜和 EB 纸表面涂层实施固化。

#### 13.1.2 辐射安全与防护分析结论

##### （1）辐射安全防护措施结论

本项目自屏蔽低能电子束辐照装置有固定的辐射工作场所，且场所均设有相应的辐射安全和防护措施。本项目辐射工作场所拟设置的各项辐射安全和防护措施符合《放射性同位素与射线装置安全和防护管理办法》和《电离辐射防护与辐射源安全基本标准》（GB18871-2002）等相关文件的要求。

综上所述，本项目对辐射工作场所拟采取的相应辐射安全与防护措施符合相关要求。故本项目安全设施是合理可行的。

##### （2）辐射安全管理结论

建设单位拟成立辐射安全与环境保护管理领导小组、明确相关职责，并将加强监督管理。建设单位拟制定包括《辐射事故应急预案》在内的一系列管理制度，并适时进行修订、完善。建设单位应根据本单位核技术应用项目开展的情况，不断对各项管理制度进行调整、补充和完善，并在以后的实际工作中严格落实执行；建设单位拟组织新增辐射工作人员在国家核技术利用辐射安全与防护培训平台参加“工业辐照电子加速器”的培训考核并取得成绩单，经考核合格后方可上岗。

#### 13.1.3 环境影响分析结论

本项目运营期主要为电离辐射的环境影响，项目建设均已采取了针对电离辐射有效的防护措施。经预测，设备正常运行时，辐射工作场所周围辐射剂量率水平满足相关标准的要求。项目所致辐射工作人员年有效剂量满足工作人员年剂量约束值不大于 5mSv 的要求，公众年有效剂量满足公众年剂量约束值不大于 0.1mSv 的要求，同时满足《电离辐射防护与辐射源安全基本标准》（GB18871-2002）中规定的剂量标准限值要求。

#### 13.1.4 可行性分析结论

### **(1) 产业政策符合性**

根据《产业结构调整指导目录（2024年本）》，本项目属于“六、核能 4 核技术应用：同位素、加速器及辐照应用技术开发”，为鼓励类产业，符合国家产业政策。

### **(2) 实践正当性符合性**

本项目在采取了相应的辐射防护措施后，所产生的辐射危害可得到有效控制，本项目实施的利益大于代价，符合《电离辐射防护与辐射源安全基本标准》(GB18871-2002)中“实践正当性”的要求。

### **(3) 选址合理性分析**

项目利用现有场地，不新增用地，用地性质为工业用地。本项目拟建加速器周围环境影响评价范围内无居民区、学校和行政办公区域等环境敏感目标。项目运营过程产生的电离辐射，经采取一定的辐射防护措施后，对周围环境与公众造成的影响满足标准要求，故本项目的选址是合理的。

### **(4) 项目可行性分析**

综上所述，龙御新材料（浙江）有限公司新增壹台低能电子加速器辐射装置建设项目在落实本报告提出的各项污染防治、辐射安全防护措施和辐射环境管理制度后，运营期对周围环境产生的辐射影响符合环境保护的要求，对辐射工作人员及周围公众造成的影响满足辐射环境保护相关标准的要求。因此，从辐射安全和环境保护角度分析，该项目的建设是可行的。

## **13.2 建议和承诺**

### **13.2.1 建议**

(1) 辐射监测仪器和其他辐射防护设备要落实专人负责定期检查、维护，确保其状况良好，以确保监测数据的可靠，为单位辐射防护提供可靠依据；

(2) 认真学习贯彻国家相关的环保法律、法规，进行核与辐射安全知识宣传，不断提高遵守法律的自觉性和安全文化素养，切实做好各项环保工作。

### **13.2.2 承诺**

为保护环境，保障人员健康，建设单位承诺：

(1) 在本项目取得批复后，新增使用的II类射线装置及时向生态环境主管部门申领辐射安全许可证，接受生态环境主管部门的监督检查。

(2) 项目严格按照本次报批的设备类型、数量、设计方案建设，项目建成后，根据《建设项目竣工环境保护验收暂行办法》，在规定的验收期限内（一般为项目建成后

3 个月内), 对配套建设的环境保护设施进行验收, 编制验收报告。

(3) 承诺在设备正式启用前, 将张贴悬挂相应规章制度、辐射事故应急预案等于工作场所墙面上, 并设立符合规范要求的电离辐射警告标志。

(4) 加强对辐射工作人员的管理, 及时安排辐射工作人员参加再培训。

(5) 按要求向发证机关提交本单位辐射安全和防护年度评估报告。

(6) 承诺严格执行辐射监测计划, 发现隐患及时整改; 对固定式剂量报警仪、紧急停止按钮、安全联锁装置等防护设施进行经常性检查, 发现防护设施故障或失灵应立即维护、修复。

